

Miet - Lift

Anhänger Möbellifte Hebebühnen Zelte Gas
Vermietung-Verkauf-Reparaturen

www.mietlift.ch

Miet-Lift
Im Nägelibaum 10
8352 Elsau-Räterschen
Tel. 052 203 33 11
Fax 052 203 33 13
info@mietlift.ch



Stützrad

Vollgummi mit Blechfelge 200x50mm
Stützlast 150kg
Rohrdicke \varnothing 48mm

Fr. 34.--

Miet-Lift Art. Nr. 52001



Stützrad Alko mit Drucklager für die
Kurbel, Vollgummirad mit Blechfelge
200x50mm, Stützlast 150kg, Rohrdicke
Durchmesser 48mm, Nr. 1222436

Fr. 50.--

Miet-Lift Art. Nr. 52025



Stützrad Luftbereift 260x85mm

Stützlast 150kg
Rohrdicke Durchmesser 48mm
Hubhöhe 220mm

Fr. 51.--

Miet-Lift Nr. 52003



Stützrad mit seitlicher Kurbel

Vollgummi 200x50mm, Stützlast 150kg,
Stützlast 150kg, Rohrdicke Durchmesser 48mm

Fr. 109.--

Miet-Lift Art. Nr. 52018



Stützrad Alko mit Bremsfunktion,
Vollgummi 200x50mm, Stützlast 150kg,
Rohrdicke Durchmesser 48mm
Miet-Lift Art. Nr. 52033

Fr. 55.--



mit Brems-Bolzen



Stützrad schwenkbar verzinkt Knott TK 57
Stützlast 150kg, ausdrehbar bis 250mm
Kunststoffrad Grösse 210 x 50mm, Rohrdicke
50mm. Durch Ziehen des Bügels lässt sich
das Stützrad um 90° schwenken.
Handgriff umklappbar.

Fr. 168.--

Miet-Lift Art. Nr. 52024

abdrehbar



Stützrad mit Drucklager
Rad 200x50mm, Stützlast 300kg
Rohrdicke \varnothing 48mm
1222437

Fr. 79.--

Miet-Lift Art. Nr. 52002

mit Drucklager



Stützrad mit Durchrutschsicherung

Vollgummi Stahlfelge 200x50mm
 Stützlast 300kg, Rohrdicke 48mm Durchmesser,
 normale und schwenkbare Klemmschelle
 48 mm (1223614)

Miet-Lift Art. Nr. 52006

Fr. 113.--

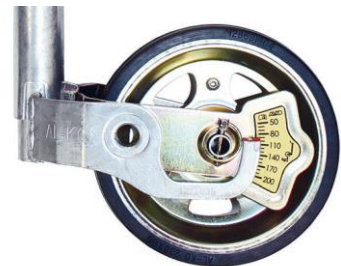


Stützrad mit integrierter Lastanzeige,
 Tragfähigkeit statisch max. 300kg, Rad
 vollgummi 230x80mm, Rohrdicke 48mm
 Alko-Nr. 1221695AL-KO

Miet-Lift Art. Nr. 52016

Fr. 193.--

mit Waage



Stützrad

Vollgummi Stahlfelge 225x70mm
 Stützlast 300kg
 Rohrdicke ø 60mm

Miet-Lift Art. Nr. 52005

Fr. 86.--



Stützrad verstärkt

Stützlast 500kg, Rohrdicke 60mm
 (feuerverzinkt), Vollgummirad mit Stahlfelge
 200x60mm (243888)

Miet-Lift Art. Nr. 52004

Fr. 89.--



**Stützrad verzinkt 2 x Luftrad 260x85mm,
1 x Vollgummirad mit Stahlfelge
225x70mm, Stützlast 300kg, Rohrdicke
Durchmesser 60mm**

Miet-Lift Art. Nr. 52022

Fr. 227.--



**Stützrad Klappautomatik mit Halter
und Bohrlöcher, Rad 200x60mm, Stützlast
250kg, Hub 250mm, Rohrdicke Durchmesser
60mm.**

Miet-Lift Art. Nr. 52015

Fr. 78.--



**Stützrad Klappautomatik
mit Anschweisplatte und Bohrlöcher
Rad 210x60mm
Stützlast 250kg, Hub 350mm
Rohrdicke ø 60mm**

Miet-Lift Art. Nr. 52009

Fr. 106.--



**Stützrad Klappautomatik
mit Flansch und 2 Bohrlöcher, Rad
200x60mm, Stützlast 250kg, Rohrlänge
450mm, Rohrdicke 60mm 4-kant**

Miet-Lift Art. Nr. 52023

Fr. 75.--



Stützrad Klappautomatik feuerverzinkt mit Halter und Bohrlöcher 70x50mm,
 Rad 220x60mm, Stützlast 300kg, Hub 40cm,
 Rohrdicke Durchmessser 60mm, Schmiernippel
 und starkem Kunststoffgriff.

Fr. 112.--

Miet-Lift Art. Nr. 52021



Stützrad Klappautomatik mit Flansch und Bohrlöcher, Stützlast 500kg, Rohrdicke 60mm
 feuerverzinkt, Vollgummirad mit Stahlfelge
 225x65mm, Rohrlänge 650mm

Fr. 110.--

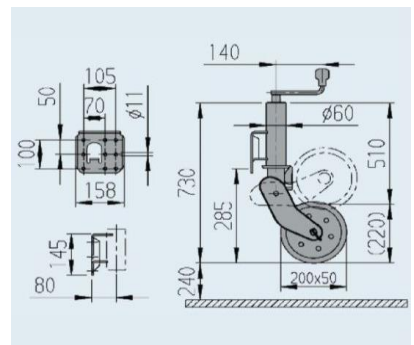
Miet-Lift Art. Nr. 52032



Stützrad Klappautomatik ALKO mit Flansch und Bohrlöcher, Stützlast 500kg,
 Hub 240mm
 Rohrdicke 60mm feuerverzinkt, Vollgummirad
 mit Stahlfelge 200x50mm (1212382)

Fr. 120.--

Miet-Lift Art. Nr. 52011



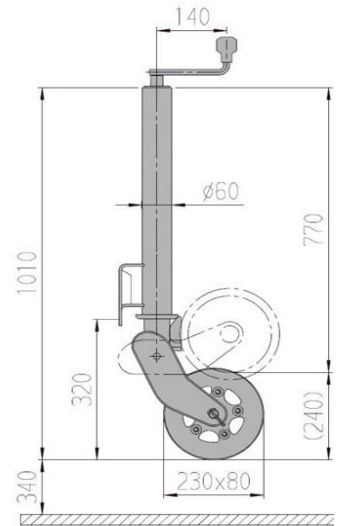


Stützrad Klappautomatik ALKO mit Flansch und Bohrlöcher, Stützlast 500kg, Rohrdicke 60mm feuerverzinkt, Vollgummirad mit Stahlfelge 230x80mm, Hub 340mm, -1223638

Miet-Lift Art. Nr. 52017



Fr. 155.--



Stützrad halbautomatisch ohne Befestigungsflansch, Stahl grundiert. Stützlast 800kg, Rohrdicke 60mm passend für Klemmschellen. Gummirad mit Stahlfelge 250x65mm. Hub 220mm.

Miet-Lift Art. Nr. 52026

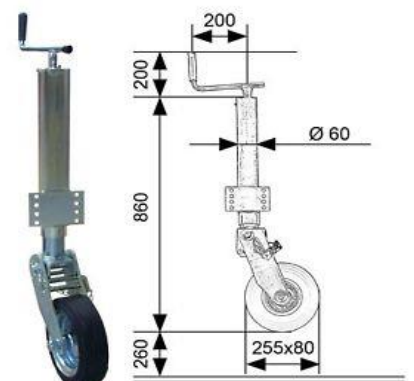
Fr. 136.--



Stützrad vierkant 70mm mit Flansch und Bohrlöcher Klappbar mit Steckbolzen Rad 250 x80mm Stützlast 900kg, Hubhöhe 260mm

Miet-Lift Art. Nr. 52007

Fr. 198.--





**Stützrad vierkant 70mm, Kurbel seitlich
ohne Befestigungsflansch zum anschweißen**

Fr. 208.--

Klappbar mit Steckbolzen

Rad 250 x 80mm

Stützlast 900kg, Hubhöhe 260mm

Miet-Lift Art. Nr. 52028



**Stützrad ALKO halbautomatisch, 800kg
mit Befestigungsflansch und Bohrlöcher**

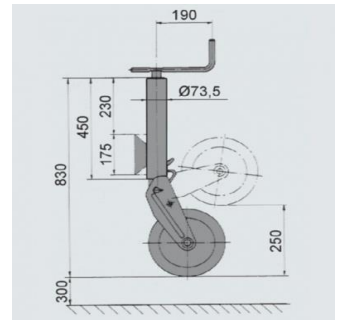
Fr. 330.--

Stahl verzinkt. Rohrdicke 73mm, Rohrlänge 430mm

Radgröße 260 x 65mm, Stahlfelge, Hub 270mm.

Klappbarer Handgriff, Nr. 1250408

Miet-Lift Art. Nr. 52027



Kurbel zu Stützrad 52027

Fr. 75.--

ALKO-Stützrad 1250408, mit Feder
klappbar. ALKO-Nr. 692380

Miet-Lift Art. Nr. 52145



**Stützrad ALKO automatisch, 800kg
mit Befestigungsflansch und Bohrlöcher**

Fr. 348.--

Stahl verzinkt. Rohrdicke 73mm, Hub 340mm

Radgröße 260 x 65mm, Stahlfelge.

Klappbarer Handgriff, Nr. 1366155. 22kg

Miet-Lift Art. Nr. 52029



Kurbel zu Stützrad 52029

ALKO-Stützrad 1366155, mit Feder
klappbar. ALKO-Nr. 693697

Miet-Lift Art. Nr. 52146

Fr. 73.--



Feder, Rückzugfeder zu Murauer Stützrad

Nr. 52014, 130mm

Miet-Lift Art. Nr. 52107

Fr. 13.--



Feder, Rückzugfeder zu Murauer Stützrad

Nr. 52014, 150mm

Miet-Lift Art. Nr. 52108

Fr. 15.--



Kurbel zu Stützrad Murauer Nr. 52014

Miet-Lift Art. Nr. 52114

Fr. 29.--



Griff zu Kurbel zu Murauer Stützrad

Nr. 52014

Miet-Lift Art. Nr. 52115

Fr. 8.--



Stützrad mit Steckbolzen, von Hand

klappbar, Stützlast 1200kg, grundiert,
Radgröße 250x80mm, Gummirad, Rohrdicke
Ø 70mm, Hub 300mm.

Miet-Lift Art. Nr. 52012

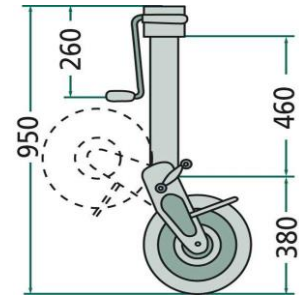
Fr. 204.--



Stützrad SIMOL mit Federnzug 2000kg
zum anschweissen, mit umklappbarem Rad
Rohrdurchmesser 90mm, Rohrlänge 430mm
grundiert, Stahlrad

Miet-Lift Art. Nr. 52020

Fr. 273.--



Schwerlast 6-kant Stützrad Stahl verzinkt.

Stützlast 1500kg, Hub 230mm, Drehpunkt
395mm. Radgrösse 200 x 75mm. Totallänge ca.
690mm. 4-Kantaufnahme für Drehbolzen von
Befestigungssatz für das Abdrehen des Stütz-
rades. Handgriff, 2 Fett-Schmiernippel. 17kg

Miet-Lift Art. Nr. 52040

Fr. 618.--



Befestigungssatz zu 6-kant Sützräder,
verzinkt. Für Nr. 52040 mit diversen 11mm
Bohrlöchern. Plattengrösse ca. 190 x 270mm.
1 Drehbolzen für Aufnahme an Stützrad,
1 Arretierbolzen.

Miet-Lift Art. Nr. 52045

Fr. 158.--



Befestigungssatz zu 6-kant Sützräder,
verzinkt. Mit Anschweisplatte, Platten-
grösse ca. 190 x 270mm.
1 Drehbolzen für Aufnahme an Stützrad,
1 Arretierungsbolzen.

Verschiedene Winkelteile zum anschweissen

Miet-Lift **Art. Nr. 52046**

Fr. 137.--



Ersatzrad zu Schwerlast-Stützrad

Nr. 52040, Vollgummirad mit Stahlfelge
200 x 80mm, Achs-Lochgrösse 85 x 25mm

Miet-Lift **Art. Nr. 52183**

Fr. 136.--



Ersatzrad mit Kunststofffelge

Radgrösse 200x45mm
Lochgrösse 60 x 20mm

Miet-Lift **Art. Nr. 52101**

Fr. 22.--



Ersatzrad, Vollgummirad mit Stahlfelge

Radgrösse 200 x 55mm
Lochgrösse 60 x 20mm

Miet-Lift **Art. Nr. 52102**

Fr. 22.--



Ersatzrad, Vollgummirad mit Stahlfelge

Radgrösse 200 x 55mm

Lochgrösse 65 x 20mm

zu ALKO-Stützrad Art. 52004, 52006, 52011

Miet-Lift **Art. Nr. 52105**

Fr. 45.--



Ersatzrad, Vollgummirad mit Stahlfelge

Radgrösse 220 x 60mm

Lochgrösse 60 x 20mm

zu WM-Meyer Kühlanhänger 1-Achser

Miet-Lift **Art. Nr. 52104**

Fr. 27.--



Ersatzrad, Vollgummirad mit Stahlfelge

Radgrösse 220 x 65mm

Lochgrösse 85 x 20mm

zu WM Meyer Kühlanhänger Tandemachser.

Pongratz Autoanhänger L-AT 400/470

Miet-Lift **Art. Nr. 52103**

Fr. 35.--



Ersatzrad, Vollgummirad mit Stahlfelge

Radgrösse 230 x 80mm

Lochgrösse 230 x 80mm

zu Stützrad Alko 52017

Miet-Lift **Art. Nr. 52109**

Fr. 77.--



Ersatzrad, Vollgummirad mit Stahlfelge

Radgrösse 250x80mm

Lochgrösse 85 x 20mm

Zu Stützrad Miet-Lift Nr. 52007

Miet-Lift **Art. Nr. 52181**

Fr. 51.--



Ersatzrad, Vollgummirad mit Stahlfelge

Radgrösse 260x65

Lochgrösse 80 x 30mm

zu Miet-Lift Nr. 52027 Alko 649238

Miet-Lift Art. Nr. 52180

Fr. 113.--



Stützradstrebe Stahl feuerverzinkt

für Rundrohrstützrad ø 60mm

mit Schelle

Miet-Lift Art. Nr. 52030

Fr. 61.--



Stützradstrebe für Rohrdurchmesser

60mm, verstärkte Ausführung, feuerverzinkt,
Flacheisen 40x8mm, Länge von Loch zu Loch

515mm, Lochgrösse 13mm. Passend zu

WM-Meyer Kühlanhänger

Miet-Lift Art. Nr. 52031

Fr. 103.--



Knopf zu Alko-Stützradkurbel, rot.

Lochgrösse 15mm

Miet-Lift Art. Nr. 52118

Fr. 10.--



Kurbel zu Stützrad

für Aufnahmebolzen von 17mm

Miet-Lift Art. Nr. 52110

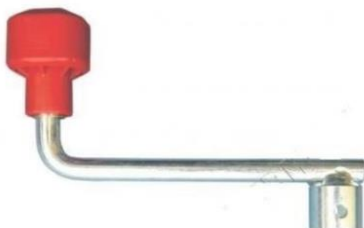
Fr. 66.--



Kurbel zu Stützrad ALKO, Innendurchmesser 17mm, verzinkte Kurbel, Hebellänge ca. 164mm, Splintenlochgrösse 6mm. 694500 zu Stützrad 52004 / 52011 / 52017

Miet-Lift Art. Nr. 52113

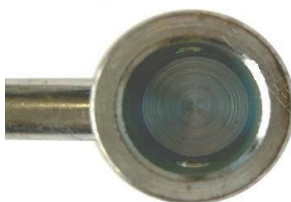
Fr. 29.--



Kurbel zu Stützrad ALKO, Innendurchmesser 12mm, verzinkte Kurbel. 1225387. Zu Stützrad 52025

Miet-Lift Art. Nr. 52119

Fr. 29.--



Kurbel zu Stützrad ALKO, verzinkt. Innendurchmesser ca. 13mm, Lochtiefe 20mm. 1225387

Miet-Lift Art. Nr. 52127

Fr. 45.--



Kurbel zu Stützrad Innendurchmesser 14mm

Miet-Lift Art. Nr. 52112

Fr. 25.--



Kurbel verzinkt zu Stützrad Winterhoff. Innendurchmesser 17mm, Lochtiefe 23mm, Kurbellänge über Alles ca. 180mm, inkl. Splinten

Miet-Lift Art. Nr. 52122

Fr. 37.--



Kurbel zu Stützrad Murauer Nr. 52014

Miet-Lift Art. Nr. 52114

Fr. 29.--



Griff zu Kurbel zu Muraer
Stützrad Nr. 52014

Fr. 8.--

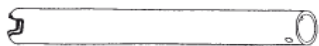
Miet-Lift Art. Nr. 52115



Kurbel zu Stützrad, Innendurchmesser
17mm, verzinkte Kurbel, Hebellänge ca. 150mm,
Splintlochgrösse 6mm

Fr. 27.--

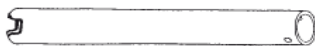
Miet-Lift Art. Nr. 52116



Achsrohr verzinkt für Stützrad
ø 20mm, Länge 90mm
zu Stützrad Art. 52001, Rohr ø 48mm

Fr. 18.--

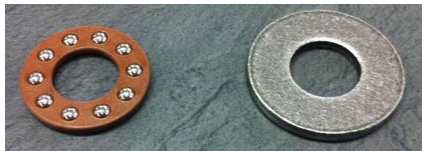
Miet-Lift Art. Nr. 52120



Achsrohr verzinkt für Stützrad
ø 20mm, Länge 110mm
zu Stützrad Art. 52004/52007/52008, Rohr ø 60mm

Fr. 14.--

Miet-Lift Art. Nr. 52121



Drucklager für Stützräder
1 Druckscheibe 41 x 18 x 4mm
1 Drucklager 33 x 17 x 3mm

Fr. 21.--

Miet-Lift Art. Nr. 52123



Drucklager für Stützräder 3-teilig
40 x 14mm, Lochdurchmesser 20mm
1 Drucklager, 2 Druckscheiben. Simol/Muraer

Fr. 17.--

Miet-Lift Art. Nr. 52143



Verriegelungsbolzen (Nocken) für
automatisches Stützrad mit Feder und
Spannstift (nicht passend für Alko Stützräder)
Totallänge 86mm, Totalbreite 91mm
6-kantmass Fläche/Fläche 18mm, Lochmass 52mm

Fr. 27.--

Miet-Lift Art. Nr. 52124



Verriegelungsbolzen (Nocken) für
automatische Alko-Stützräder
Totallänge 90mm, Totalbreite 77mm,
6-kantmass Fläche/Fläche 19mm, Lochmass 62mm

Fr. 36.--

Miet-Lift Art. Nr. 52125



Verriegelungsbolzen Simol (Nocken) für automatisches Stützrad mit Feder und Spannstift (nicht passend für ALKO Stützräder).
Totallänge 93mm, Totalbreite 94mm,
6-kantmass Fläche/Fläche 19mm,
Lochmass 58 + 63mm

Miet-Lift Art. Nr. 52126

Fr. 33.--



35mm

Klemmschelle für 35mm-Rohre, Knebelschraube starr, 2-Loch

Miet-Lift Art. Nr. 52129

Fr. 17.--



Klemmschelle ø 48mm
Knebelschraube starr

Miet-Lift Art. Nr. 52130

Fr. 15.--



Klemmschelle ø 48mm
Knebelschraube starr, verlängerter Knebel
Tragfähigkeit max. 200kg

Miet-Lift Art. Nr. 52131

Fr. 23.--



Klemmschelle ø 48mm
Knebelschraube klappbar
Tragfähigkeit max. 300kg

Miet-Lift Art. Nr. 52132

Fr. 35.--



Klemmschelle ø 48mm
Knebelschraube starr, Gussausführung
Lochabstand 105x50mm

Miet-Lift Art. Nr. 52133

Fr. 28.--



Klemmschelle ø 60mm

Knebelschraube starr
Lochbild 105 x 50mm

Fr. 25.--

Miet-Lift Art. Nr. 52137

Ersatzknebelschraube Nr. 52162



Klemmschelle ø 60mm

Knebelschraube klappbar
Tragfähigkeit max. 500kg

Fr. 32.--

Miet-Lift Art. Nr. 52134



Klemmschelle ø 60mm

für verstärktes Stützrad, extra stark
Mehrlochplatte

Fr. 45.--

Miet-Lift Art. Nr. 52135



Das Stützrad kann so-
mit um 90° parallel zur
Zugdeichsel geschwenkt werden

Klemmschelle ø 48mm

schwenkbar
Tragfähigkeit max. 300kg

Fr. 53.--

Miet-Lift Art. Nr. 52136



Schwenkvorrichtung für Stützräder,
belastbar bis 500kg, schwenkbar um 90°,
feuerverzinkt. Grundplatte 100x100mm,
Dicke 12mm. Lochabstand 50x70mm,
Lochdurchmesser 10,5mm. Dicke der beiden
Platten ca. 68mm, Bolzendicke 16mm.

Fr. 162.--

Miet-Lift Art. Nr. 52138



abdrehbar



Klemmschelle englisch \varnothing 48mm
 lange Knebschraube starr ca. 200mm
 Lochbild 70x50mm

Miet-Lift Art. Nr. 52139

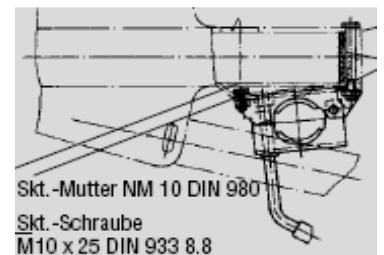
Fr. 37.--



**Stützradhalter zur Montage
 an Auflaufeinrichtung**
 für Typ 161 S/251 S/G ALKO
 für 48mm Rohr

Miet-Lift Art. Nr. 52140

Fr. 36.--



Skt.-Mutter NM 10 DIN 980
 Skt.-Schraube
 M10 x 25 DIN 933 8.8



**Stützradhalter Mittenanbau
 an Auflaufeinrichtung ALKO**
 für 60mm Rohr

Miet-Lift Art. Nr. 52141

Fr. 67.--

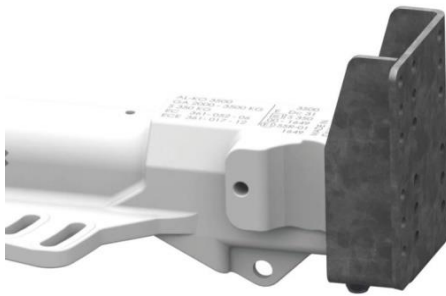




**Stützradhalter Mittenanbau an Auflauf-
einrichtung ALKO 2.8 VB/C 3500kg**
Stahl verschweisst und feuerverzinkt,
Aufnahmeplatte mit verschiedenen Löchern
für alle üblichen Stützräder. 249811

Miet-Lift Art. Nr. 52147

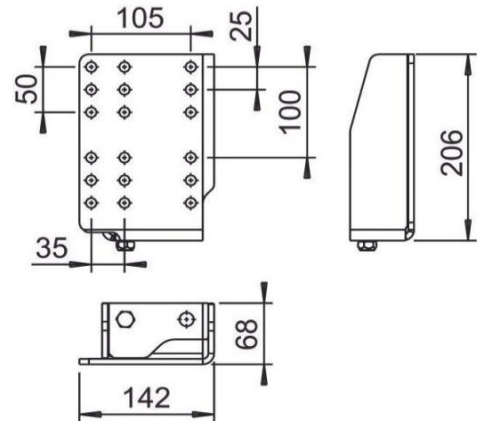
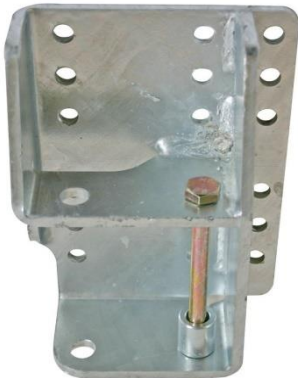
Fr. 78.--



**Stützradhalter Mittenanbau an Auflauf-
einrichtung ALKO 2.8 VB/C 3500kg. Inkl.**
Stahl verschweisst und feuerverzinkt,
Aufnahmeplatte mit verschiedenen Löchern
für alle üblichen Stützräder. Nr. 249811

Miet-Lift Art. Nr. 52154

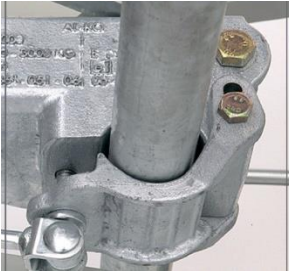
Fr. 83.--



**Klemmschelle / Stützradhalter zu
Auflaufeinrichtung ALKO Profi AE 3000 /
3500kg, inkl. Schrauben. 1224196**

Miet-Lift Art. Nr. 52148

Fr. 46.--



Klemmhalter für 60mm Zugrohr
2 Bügel, 2 U-Profile
 Schrauben und Muttern

Fr. 25.--

Miet-Lift Art. Nr. 52149



Klemmhalter für 70mm Zugrohr
2 Bügel, 2 U-Profile
 Schrauben und Muttern

Fr. 25.--

Miet-Lift Art. Nr. 52150



Stück

Klemmhalter für 4-kant Rohre 60 x 60mm
Satz mit 2 Bügel mit Muttern,
 2 Gegenplatten mit Schrauben

Fr. 28.--

Miet-Lift Art. Nr. 52152



Stück

Klemmhalter für 4-kant Rohre 70 x 70mm
Satz mit 2 Bügel mit Muttern,
 2 Gegenplatten mit Schrauben

Fr. 29.--

Miet-Lift Art. Nr. 52153



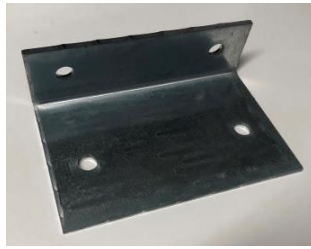


Befestigungsplatte für Klemmschelle

Fr. 32.--

Stahl verzinkt. Länge 150mm, Breite 100mm
Winkel 50mm, Dicke 5mm. Lochabstand 105mm
Lochabstand 105mm, Lochgrösse 11mm.

Miet-Lift Art. Nr. 52128



Halterung für Stützradklemme

Fr. 31.--

Anbau seitlich an Deichselholmen
Lochmass Deichsel 185x40mm, Ø 8mm
Lochmass Klemmschelle 105x45mm, Ø12mm

Miet-Lift Art. Nr. 52155



Befestigungsplatte für Stützrad

Fr. 22.--

Stahl blank, Lochbild 105x110mm
Platte 135x155mm

Miet-Lift Art. Nr. 52157



Befestigungsflansch für Stützrad

Fr. 45.--

Stahl blank, Länge 180mm
Breite 120mm, Lochbild 70x145mm

Miet-Lift Art. Nr. 52158



Stützradhalter / Universalmontageplatte

Fr. 73.--

feuerverzinkt. Plattengrösse 250 x 130 x 10mm
Lochbild Montage an Anhänger 40 x 70mm M 10
Montage für Stützrad 50 x 70mm M10
1 Befestigungsloch M10 im abgewinkelten Teil

Miet-Lift Art. Nr. 52142



Stützradhalter / Universalmontageplatte

Fr. 40.--

Stahl feuerverzinkt. Plattengrösse 275x200x43mm
diverse Bohrlöcher für alle üblichen Stützräder
Lochbild Montage an Deichselseite. Lochgrösse
13mm, Lochabstand 105mm für seitliche
Verschraubung, 3 Bohrlöcher 13mm für
Verschraubung auf Deichseloberseite.

Miet-Lift Art. Nr. 52144



Knebel für Klemmschelle

ø 48mm Rohr, Grifflänge 95mm

Fr. 14.--

Miet-Lift Art. Nr. 52160



Knebel für Klemmschelle

ø 48mm Rohr, Grifflänge 100mm

Fr. 16.--

Miet-Lift Art. Nr. 52161



Knebel für Klemmschelle Miet-Lift 52137

ø 60mm Rohr, Grifflänge 135mm

Fr. 16.--

Miet-Lift Art. Nr. 52162



Knebel für Klemmschelle

ø 48mm Rohr, Klappknebel

Fr. 25.--

Miet-Lift Art. Nr. 52163



Knebel für Klemmschelle

ø 60mm Rohr, Klappknebel

Fr. 25.--

Miet-Lift Art. Nr. 52164



Rangier-Handgriff zu Stützrad ø 48mm

Fr. 27.--

Miet-Lift Art. Nr. 52170



Rangier-Handgriff zu Stützrad ø 60mm

Fr. 27.--

Miet-Lift Art. Nr. 52171



Abdeckhaube für Stützrad und Kupplungen mit Gummispanner
Länge 87cm, Höhe 60cm

Fr. 28.--

Miet-Lift Art. Nr. 51215



Abdeckhaube für Kupplungen
wetterbeständig, atmungsaktiv,
farbecht

Fr. 54.--

Miet-Lift Art. Nr. 51216



Abdeckhaube für Stützrad und Kupplung. Länge 85cm, Höhe 60cm
für schiebbare Stützräder, mit Gummizug

Fr. 54.--

Miet-Lift Art. Nr. 51217



Abdeckhaube für Stützrad und Kupplung. Länge 90cm, Höhe 90cm
für automatische Stützräder, mit Gummizug

Fr. 60.--

Miet-Lift Art. Nr. 51218

Zul. Stützlast max. 50 kg
Mindeststützlast 4% der Anhängelast,
mehr als 25 kg nicht nötig.
Zul. Stützlast des Zugfahrzeugs beachten!

Stützlast Kleber
max. Stützlast 50kg
44x100mm

Miet-Lift **Art.Nr. 50030**

Fr. 10.--

Zul. Stützlast max. 75 kg
Mindeststützlast 4% der Anhängelast,
mehr als 25 kg nicht nötig.
Zul. Stützlast des Zugfahrzeugs beachten!

Stützlast Kleber
max. Stützlast 75kg
44x100mm

Miet-Lift **Art.Nr. 50031**

Fr. 10.--

Zul. Stützlast max. 100 kg
Mindeststützlast 4% der Anhängelast,
mehr als 25 kg nicht nötig.
Zul. Stützlast des Zugfahrzeugs beachten!

Stützlast Kleber
max. Stützlast 100kg
44x100mm

Miet-Lift **Art.Nr. 50032**

Fr. 10.--