

Fahrzeugtransporter Böckmann

Nettopreise



Autotransporter (AH), Hochlader kippbar mit Seilwinde und Umlenkrolle

Sehr niedriger Auffahrwinkel von nur 10 Grad, ideal für den Transport von tiefergelegten Fahrzeugen. Robustes Chassis, verschweisst und feuerverzinkt. 2 Laufschielen mit Löchern für Sicherungsböcke und Bindepunkte, 4 Zurrbügel. Ausziehbare, massive Auffahrschienen aus Stahl, in Rampenschacht gelagert, seitlich verstellbar. Vier klapperfreie Zurrbügel. Niedriger Schwerpunkt dank 13" Bereifung. Handseilwinde mit Umlenkrolle (3 Positionen). Handpumpe für das Heben der Brücke. Wartungsfreie Gummifeder-achsen, Auflaufbremsen mit Rückfahrautomatik, automatisches Stützrad, 2 Keile, 12-Volt Beleuchtung mit 13-poligem Stecker.

Alle Fahrzeugtransportanhänger für 100

km/h zugelassen

Typ	Innenmasse cm	Gesamtgewicht kg	Nutzlast ca. kg	Radgrösse	Kippwinkel	Ladehöhe ca. cm	Stützrad	Preise inkl. 8.1% MWST
AH 4321/30	430x210	3000	2200	13"	10°	64	autom.	6380.00
AH 4321/35	430x210	3500	2650	13"	10°	64	autom.	6780.00
AH 5021/35	500x210	3500	2590	13"	8.6°	64	autom.	7520.00
AH 5021/35 T	500x210	3500	2530	13"	9.7°	64	autom.	8240.00

T-Modell = Tridemanhänger 3-Achser



Option: Aluriffelblech mit Holzboden
Änderungen vorbehalten

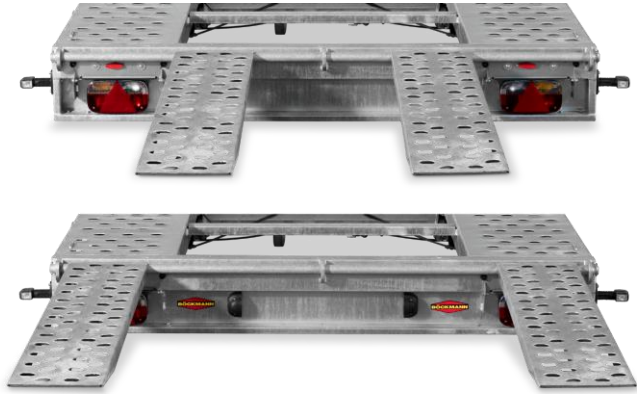
Miet-Lift Reinle AG, 052 203 33 11

Juni 2026

Im Nägelibaum 10, 8352 Rätterschen

Preise inkl. 8.1% MWST

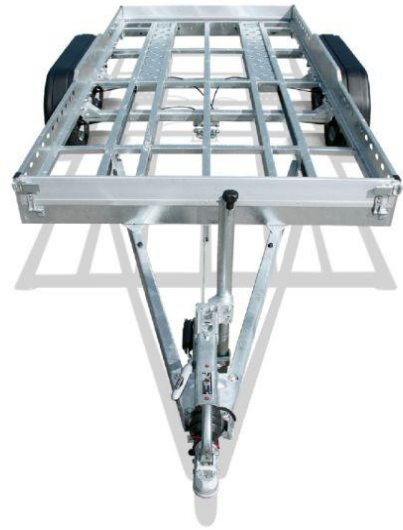
www.mietlift.ch / info@mietlift.ch



Universaltransporter (UT-ST), Tieflader

Verwindungssteifer, verschweisster und feuerverzinkter Grundrahmen mit massiver Stahlprofilbrücke und integrierten Schienenschacht (**Stahl-Auffahrschienen als Zubehör**) mit klapperfreien Klemmverschlüssen zur Sicherung der Auffahrschienen. Robuste, feuerverzinkte Bordwände (Höhe 15cm) mit integrierter Verzurr Galerie. Hinterklappe sowie Stirnwand klappbar und herausnehmbar. Stabile, rutschhemmende Siebdruckbodenplatte, mehrfach verleimt, wasserfest. Massive, typengeprüfte und geschraubte V-Deichsel (Länge 150cm), automatisches Stützrad, massive Gusskupplung, wartungsfreie Gummifederachsen mit Einzelaufhängung, schlagfeste, recycelbare Kunststoffkotflügel.

Typ	Innenmasse cm	Gesamtgewicht kg	Nutzlast ca. kg	Radgrösse	Ladehöhe ca. cm	Stützrad	Preise inkl. 8.1% MWST
UT-ST 4019/27	403x190x15	2700	2030	14"	53	autom.	4910.00
UT-ST 4019/35	403x190x15	2750	2750	14"	55	autom.	5740.00



Autotransporter (AT), Tieflader abkipprbar mit Seilwinde und Umlenkrolle

Verwindungssteifer, verschweisster und feuerverzinkter Grundrahmen mit einer hydraulisch abklipbaren Spezialprofilbrücke. Praktische Tiefladeausführung für einen niedrigen Auffahrwinkel, massive Querträgerkonstruktion, hydraulisches, wartungsfreies Sicherheits-Hebesystem, massive, typgeprüfte und geschraubte V-Deichsel. Robuste, klapperfreie Sicherheitsverschlüsse zum Arretieren der Ladefläche, gelochte, rutschfeste und massive Laufschiene. Verzurrmöglichkeiten an den Aussparungen des massiv gekanteten Seitenladens, in den gelochten Laufschiene, an zwei Anbindungen und an zwei starren Verzurrösen. Stabiler Windenbock, automatisches Stützrad, schlagfeste, Verzinkte Stahlkotflügel begehbar, wartungsfreie Gummifederachsen mit Einzerradaufhängung, massive Gusskupplung. Starke, mechanische Seilwinde mit Umlenkrolle, 3-fach verstellbar, 900kg.

Typ	Innenmasse cm	Gesamtgewicht kg	Nutzlast ca. kg	Radgrösse	Kippwinkel	Ladehöhe ca. cm	Stützrad	Preise inkl. 8.1% MWST
AT 4019/27	400x194	2700	2080	14"	13.0°	52	autom.	5390.00





Kleinwagentransporter (UT-AL), Tieflader

Robuste, doppelwandige und eloxierte Bordwände (Höhe 15cm) mit integriertem Aluminium-Rahmen. Hochwertige V2A-Edelstahl-verschraubung am Aufbau. Hinterklappe sowie Stirnwand klappbar und herausnehmbar. Massive Schiebestützen für einen sicheren Stand beim Verladen. Stabile, rutschhemmende Siebdruckbodenplatte, mehrfach verleimt, wasserfest. 4 starre Anbinde-ringe für ein optimales Verzurren der Ladung. Massive, typegeprüfte und geschraubte V-Deichsel mit Stützrad (ausser UT-AL 2515/75), schlagfeste, recycelbare Kunststoffkotflügel, wartungsfreie Gummifederachsen mit Einzerradaufhängung. 4 Eckpfosten bieten Einsteckmöglichkeiten für Blachengestell inkl. Blache.

Typ	Innenmasse cm	Gesamt- gewicht kg	Nutzlast ca. kg	Rad- grösse	Lade- höhe ca. cm	Stütz- rad	Preise inkl. 8.1% MWST
UT-AL 2515/75	251x150x15	750	540	13"	49	ja	23530.00
UT-AL 2515/135	251x150x15	1350	990	14"	52	ja	3030.00
UT-AL 3018/135	301x185x15	1350	940	14"	52	ja	3150.00
UT-AL 3018/150	301x185x15	1500	1090	14"	52	ja	3290.00



Zubehör:

Typ	AT 4019/27	AH 4321	UT-ST 403x190x15	UT-AL 251x150x15	UT AL 301x185x15
Radstossdämpfer, 2 Stück				200.00	200.00
Radstossdämpfer, 4 Stück	290.00	290.00	290.00		
Radstossdämpfer, 6 Stück		410.00			
höhenverstellbare Auflaufeinrichtung (mit DIN-Oese)		2910.00			
höhenverstellbare Auflaufeinrichtung (mit Kugelkupplung)		2810.00			
Alu-Riffelblech auf Boden			1130.00	590.00	860.00
verzinktes Stahlblech auf Boden			810.00	420.00	590.00
Alu-Riffelblech auf Kotflügel	230.00		230.00		
Ladefläche geschlossen (Holz)	500.00	440.00			
Ladefläche geschlossen (Holz) AH 5021		670.00			
Ladefläche (Holz) mit Alu-Riffelblech überzogen	880.00	840.00			
Ladefläche (Holz) mit Alu-Riffelblech überzogen AH 5021		1120.00			
Ladefläche geschl. m. Alu-Riffelblech über kpl. Lauffläche	1330.00	1330.00			
Hochblache nur in Verbindung mit Kastenaufsatz möglich:					
Hochblache kpl., Innenhöhe 170cm (15+35+120cm)				790.00	1230.00
Hochblache kpl., Innenhöhe 190cm (15+35+140cm)				840.00	1390.00
Blachenfarbe: weiss, schwarz, grau, rot, blau, gelb, grün, orange					
Montage Hochblache				120.00	120.00
Hochblache 1 Seite aufstellbar				920.00	920.00
Kastenaufsatz 35cm, lose Teile (ohne Montage)				710.00	1050.00
Halteseile an Hinterklappe				50.00	50.00

Reserveradhalter	200.00	200.00	200.00	200.00	200.00
Reserverad 13"				155.00	
Reserverad 13" (195/50R13)		165.00			
Reserverad 14"	165.00	165.00	165.00	165.00	165.00
Reserverad 14" (185R14C)			165.00		165.00
Sicherungsbock, verstellbar (pro Paar)	245.00	245.00			
Stahl-Auffahrschienen unterschiebbar mit Klemmvorrichtung, Tragkraft 2400kg/Paar			645.00		
Stahl-Auffahrschienen unterschiebbar, 237x31cm/ Paar				645.00	645.00
Stahl-Auffahrschienen lose, Tragkraft 1000kg/Stück-Preis				285.00	285.00
Motorrad-Auffahrschiene, Bordwand innen befestigt			215.00	215.00	215.00
Motorrad-Standschiene auf Anhängerboden befestigt			265.00	265.00	265.00
Seilwinde mit Windenbock			345.00	345.00	345.00
Schiebestützen, pro Paar			120.00	120.00	120.00
Schiebestützen verstärkt, schwere Ausführung, Aufpreis				175.00	175.00
Teleskopkurbelstützen (schwenk- und drehbar) Paar			290.00	290.00	290.00
versenkte Zurrösen, pro Stück			85.00	85.00	85.00
Fahrradstandschiene			190.00	190.00	190.00
Absperrstange inkl. 2 Ankerschienen 60cm				275.00	275.00
LED-Beleuchtung AT + AH Modelle	100.00	100.00			
Easy-Kippvorrichtung (durch Akkuschrauber hebbar) AT + AH	290.00	290.00			
Seitenblende in gelb AT	365.00				
Seitenblende in gelb AH 4321 + 5020			505.00		
Elektische Seilwinde, Batterie unter Brücke			1580.00		
Umlenkrolle zu Seilwinde, zusätzlich			95.00		



