

Miet - Lift

Anhänger Möbellifte Hebebühnen Zelte Gas
Vermietung-Verkauf-Reparaturen

www.mietlift.ch

Miet-Lift Reinle AG
Im Nägelibaum 10
8352 Elsau-Räterschen
Tel. 052 203 33 11
Fax 052 203 33 13
info@mietlift.ch



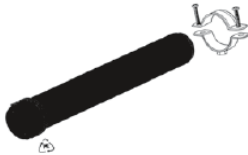
**Ausweisrohr / Dokumentenbehälter
Kunststoff mit Schraubverschluss**
Durchmesser Rohr aussen 56mm
Länge 315mm, 2 Befestigungslaschen
Miet-Lift Art. Nr. 51220

Fr. 40.--



**Ausweisrohr / Dokumentenbehälter
Kunststoff mit Schraubverschluss**
Durchmesser Rohr aussen 85mm
Länge 315mm, 2 Befestigungslaschen
Miet-Lift Art. Nr. 51221

Fr. 44.--



Dokumentenbox
mit Schraubverschluss
ø 40mm, Länge 170mm
Miet-Lift Art. Nr. 51207

Fr. 50.--



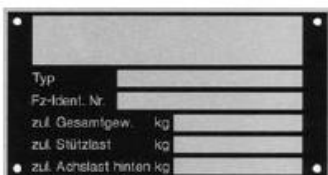
Dokumentenbox
mit Schraubverschluss
ø 56mm, Länge 165mm
Miet-Lift Art. Nr. 51208

Fr. 57.--



Dokumentenbox Kunststoff mit Verschluss-
splinten (an Stelle vom Splinten kann ein Schloss
verwendet werden). Länge ca. 260mm,
Breite ca. 270mm, Dicke ca. 75mm. Masse
ohne Befestigungslaschen. Löcher im
unteren Teil der Box.
Miet-Lift Art. Nr. 51197

Fr. 34.--



Typenschild
Aluminium schwarz/silber
125 x 70 x 0.5mm
Miet-Lift Art. Nr. 51209

Fr. 15.--



Typenschild
Aluminium schwarz/silber
150 x 38 x 0.5mm
Miet-Lift Art. Nr. 51211

Fr. 12.--



Schlagzahlen- und Buchstabensatz,
36-teilig. A - Z, 0 - 9, Grösse 4mm

Fr. 34.--

Miet-Lift Art. Nr. 51212



Schlüssel (Innenfünfkant) aus Kunststoff
rot für Böckmann Kippsteuerung

Fr. 18.--

Miet-Lift Art.Nr. 50022



Schlüssel aus Zinkdruckguss
Werkzeugkiste mit Doppelbart

Fr. 17.--

Miet-Lift Art.Nr. 57115



Schlüssel aus Kunststoff für Werk-
zeugkiste mit Doppelbart

Fr. 14.--

Miet-Lift Art.Nr. 57116



Schlüssel aus Kunststoff mit Innen-
dreieckloch. Lochlänge 7mm (für
Govi-Kühlaggregate)

Fr. 14.--

Miet-Lift Art.Nr. 55218



Schlüssel für Vierkantlöcher
95mm

Fr. 22.--

Miet-Lift Art.Nr. 55220



Spiegel mit Kugelkopf für Stirnwand-
montage von Pferde- und Kofferranhänger.
Gewölbter Spiegel, Länge 250mm,
Breite 153mm, bewegliche Schraube M8x30mm
Miet-Lift Art. 55265

Fr. 78.--



2-Tritt / Doppeltritt, Stahlgestell lackiert
mit rutschfestem Tritt. Breite 43cm, Tiefe 67cm
Höhe 37cm.
Miet-Lift Art.Nr. 55405

Fr. 57.--



Klaptritt verzinkt
Trittfläche Lochprofil
150 x 160mm Auftritt
Miet-Lift Art.Nr. 55401

Fr. 33.--



Klaptritt verzinkt
Trittfläche Lochprofil
170 x 170mm
Miet-Lift Art.Nr. 55402

Fr. 25.--



Tritt / Auftritt zur Montage an Heck-
klappe oder Wand. Länge 200mm, Breite
91mm, Schraubabstand 148mm.
Oberfläche mit Noppenmuster.
Miet-Lift Art.Nr. 55403

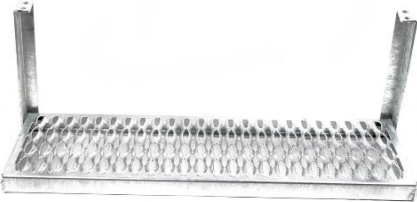
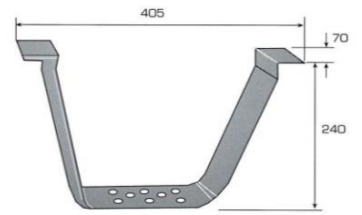
Fr. 49.--



Trittbügel verzinkt, für die Befestigung unter der Fahrzeugbrücke. Höhe 250mm, Länge inkl. Befestigungslaschen 405mm, Breite 70mm. Je 2 x 10mm Bohrlöcher in den Laschen

Miet-Lift Art.Nr. 55470

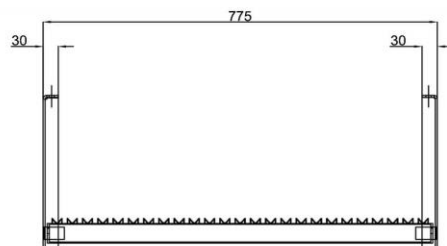
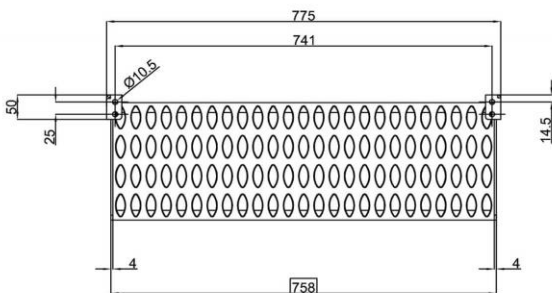
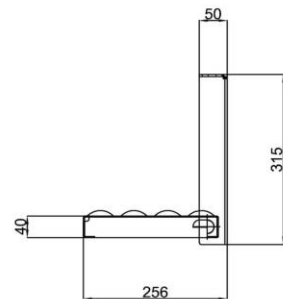
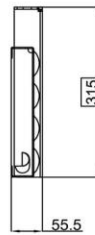
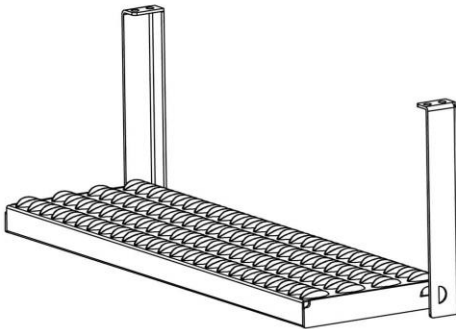
Fr. 61.--



Trittstufe hochklappbar, Stahl verschweisst feuerverzinkt., zum anschrauben. Trittsgröße 700 x 240mm, Höhe Befestigungswinkel 250mm Einbautiefe 50mm, Belastung 120kg. 6,0kg

Miet-Lift Art.Nr. 55475

Fr. 272.--

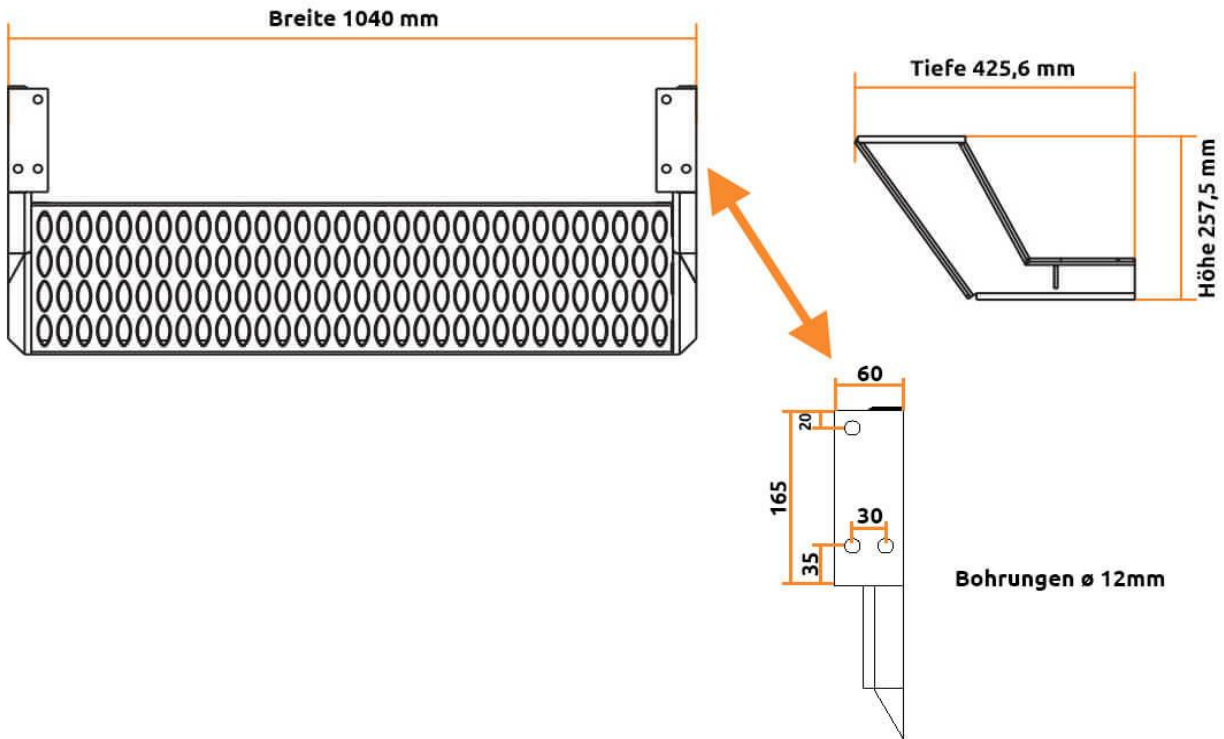




Trittstufe, Stahl verschweisst, feuerverzinkt
zum anschrauben. Trittgrösse 970 x 240mm,
Höhe Befestigungswinkel 200mm, Einbautiefe
170mm, Belastung 120kg. 17,0kg

Fr. 283.--

Miet-Lift Art.Nr. 55473

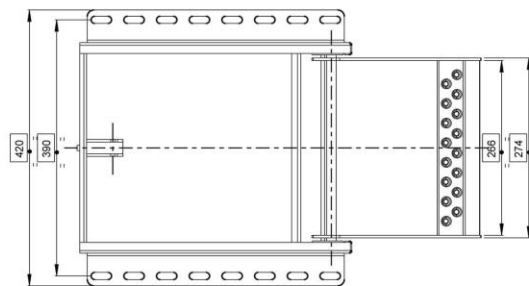
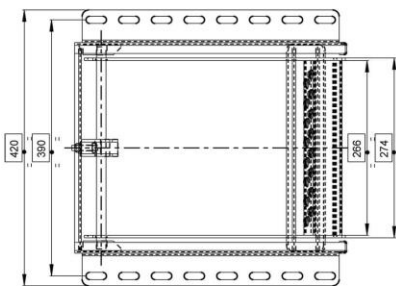
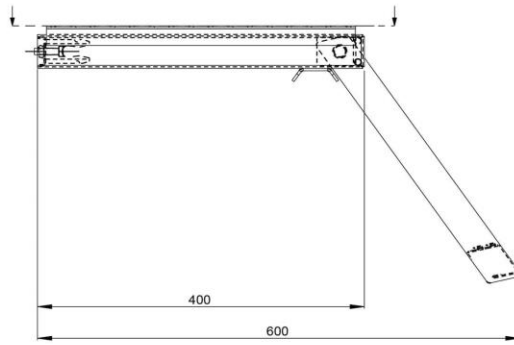
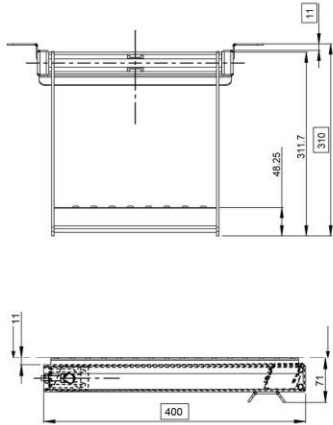


Ausziehtritt, Ausziehleiter 1-stufig
freihängend, feuerverzinkt. Breite über
Alles 420mm, Tiefe montiert 400mm
Höhe montiert 70mm. Trittbreite 265mm.

Fr. 112.--

Miet-Lift Art.Nr. 55482

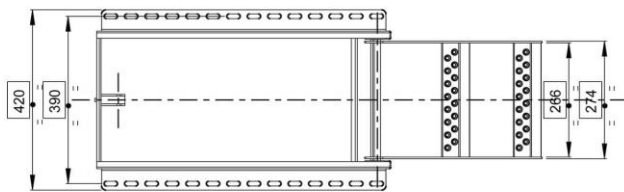
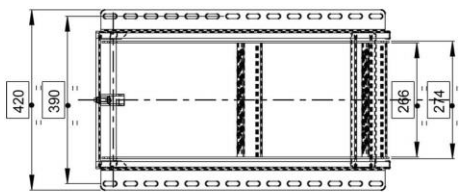
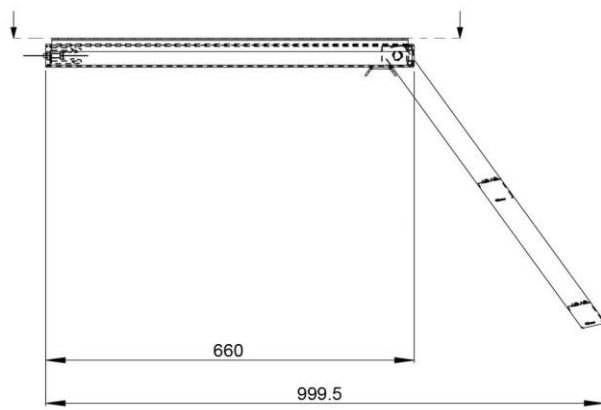
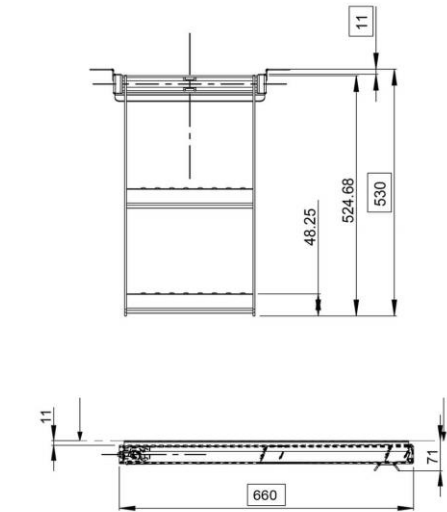




Ausziehtritt, Ausziehleiter 2-stufig
 freihängend, feuerverzinkt. Breite über
 Alles 420mm, Tiefe montiert 650mm
 Höhe montiert 70mm. Trittbreite 265mm.
Miet-Lift Art.Nr. 55484

Fr. 147.--



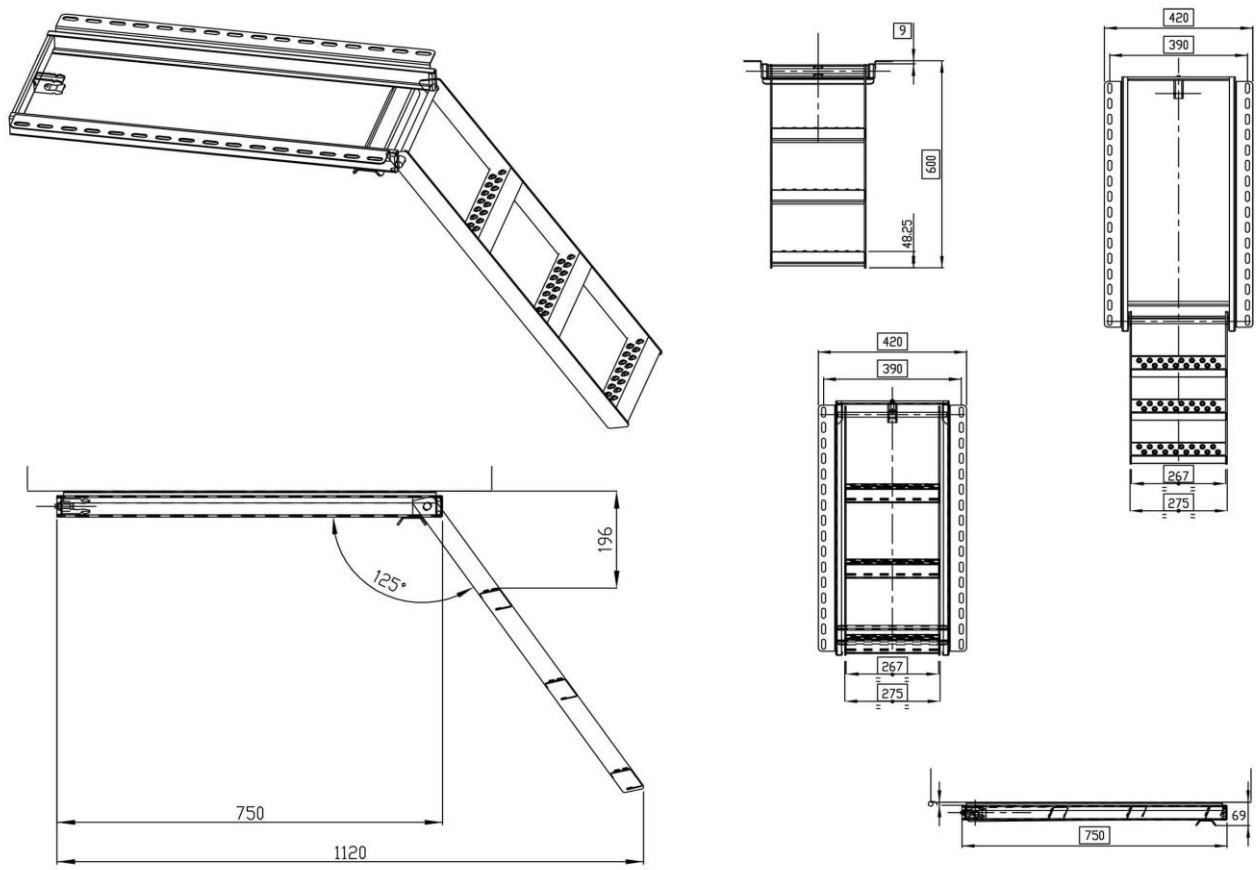


Ausziehtritt, Ausziehleiter 3-stufig,
 freihängend, feuerverzinkt. Breite über Alles 420mm,
 Tiefe montiert 760mm, Höhe montiert 70mm.
 Trittbreite 265mm, Belastung 120kg. 8kg

Fr. 163.--

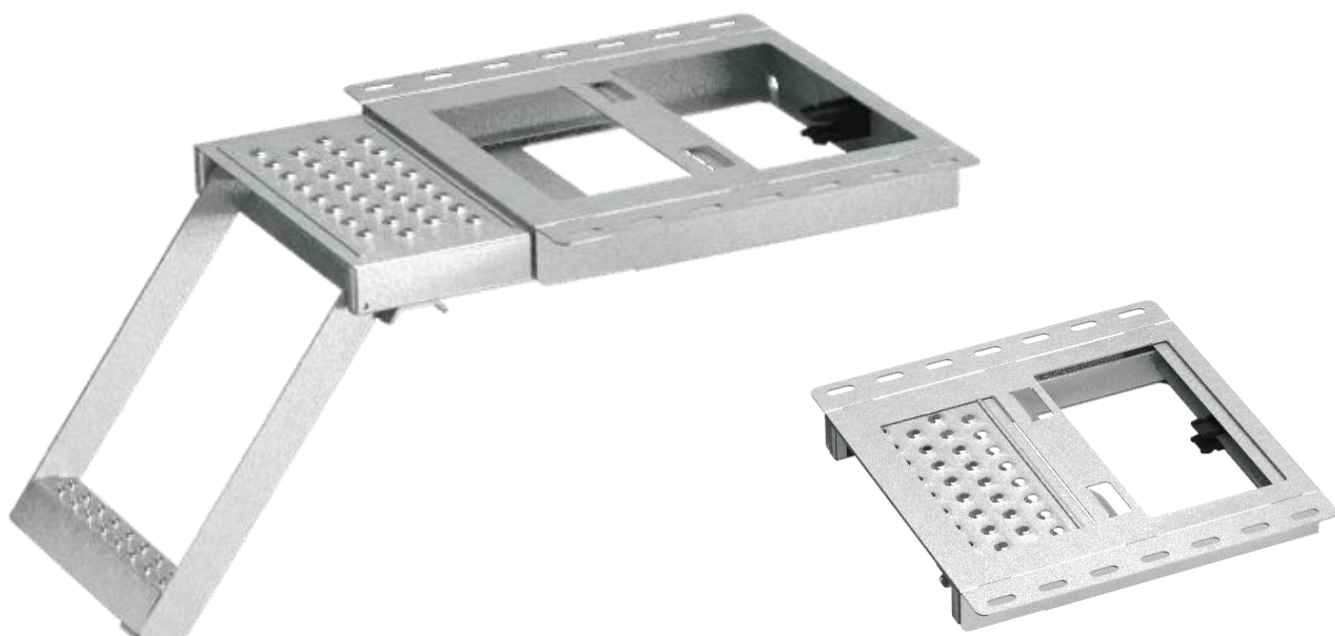
Miet-Lift Art.Nr. 55485

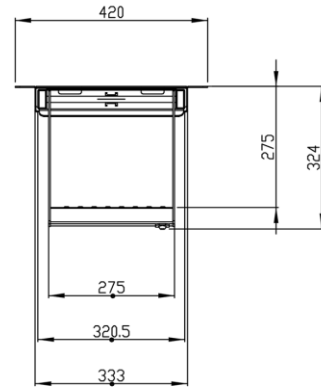
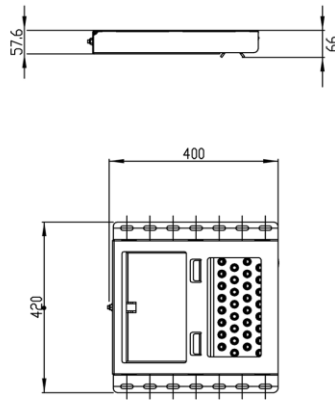
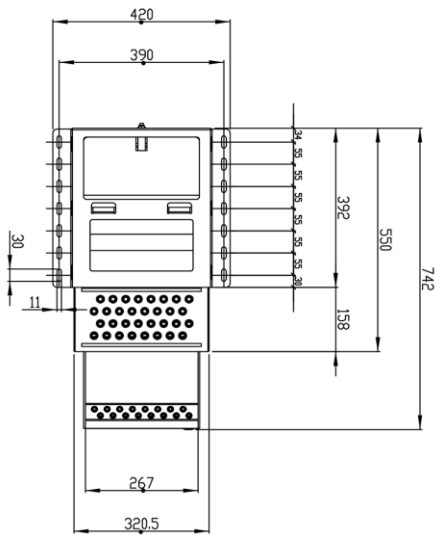




Ausziehtritt, Ausziehleite 1-stufig mit Plattform. Freihängend, feuerverzinkt. Breite über Alles 420mm, Tiefe montiert 650mm
 Höhe montiert 75mm. Trittbreite 265mm. 8kg
 Miet-Lift Art.Nr. 55479

Fr. 185.--



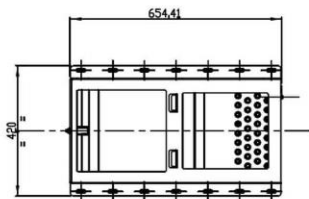
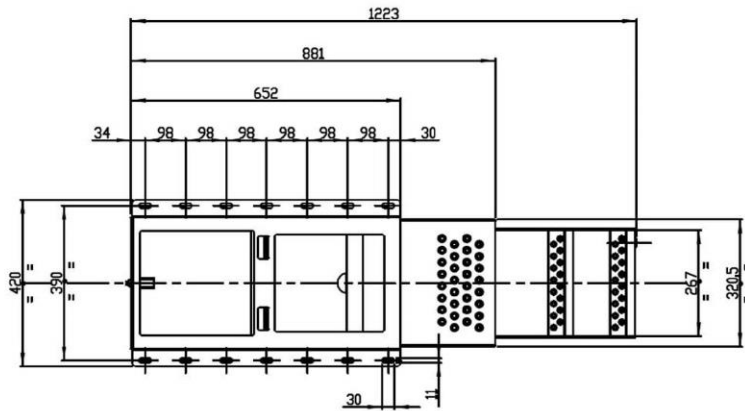
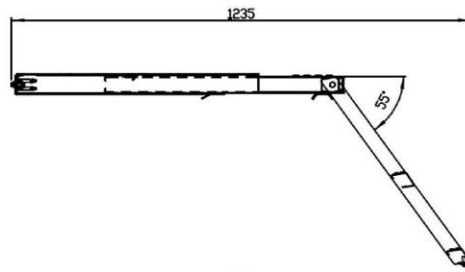
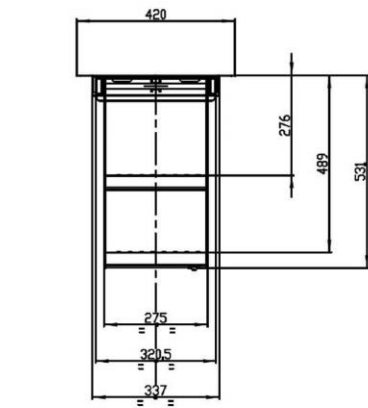


Ausziehtritt, Ausziehleiter 2-stufig mit Platt-
 form. Freihängend, feuerverzinkt. Breite über
 Alles 420mm, Tiefe montiert 650mm
 Höhe montiert 75mm. Trittbreite 265mm.
 Belastung 120kg,10kg

Fr. 211.--

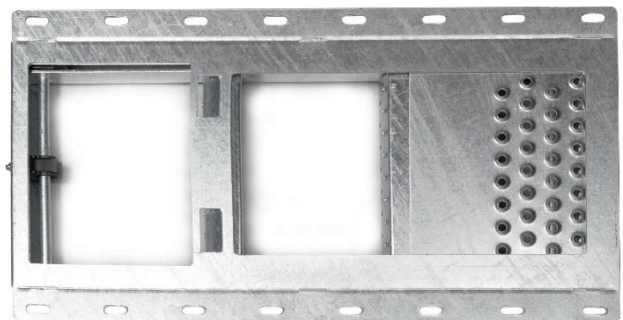
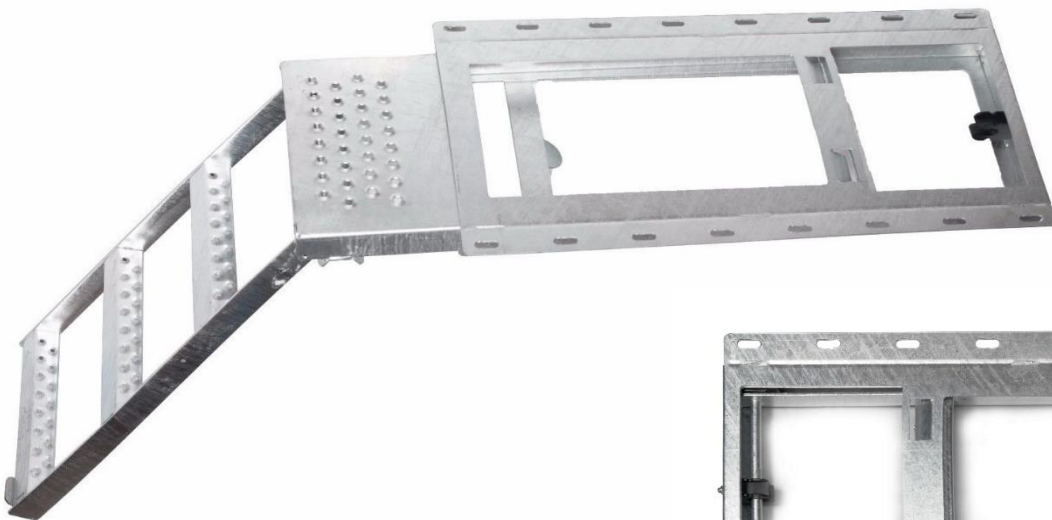
Miet-Lift Art.Nr. 55486

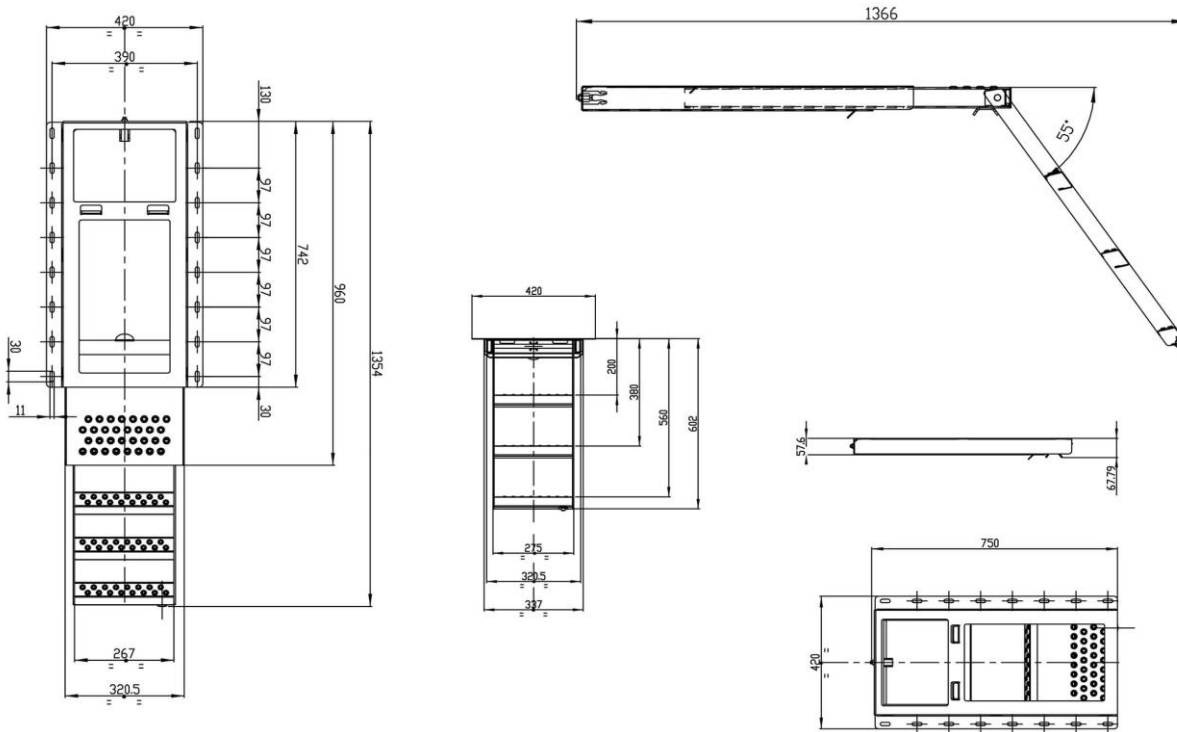




Ausziehtritt, Ausziehleiter 3-stufig mit Plattform, freihängend, feuerverzinkt. Breite über Alles 420mm, Tiefe montiert 750mm, Höhe montiert 75mm. Trittbreite 265mm. Belastbar bis 120kg, 15kg
Miet-Lift Art.Nr. 55476

Fr. 256.--

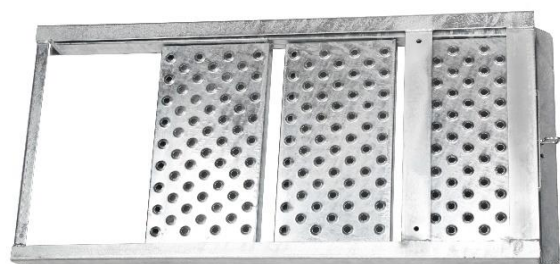


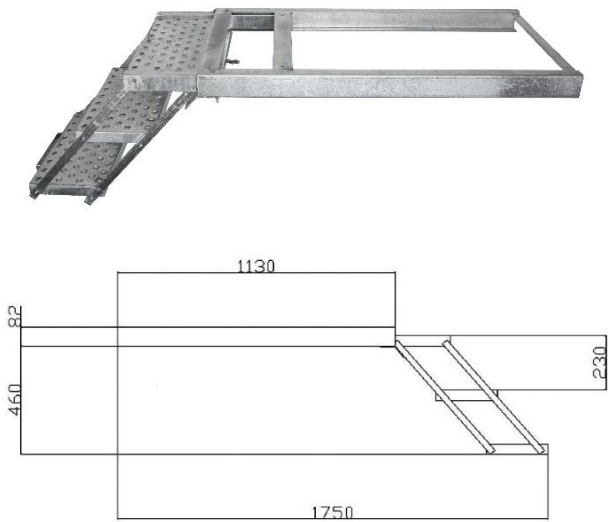


Ausziehtritt, Ausziehleiter 3-stufig,
 freihängend, feuerverzinkt. Breite über Alles 630mm
 Tiefe montiert 1200mm, Höhe montiert 90mm.
 Mit Befestigungsrahmen, Trittbreite 540mm.
 Belastung 200kg. 35kg

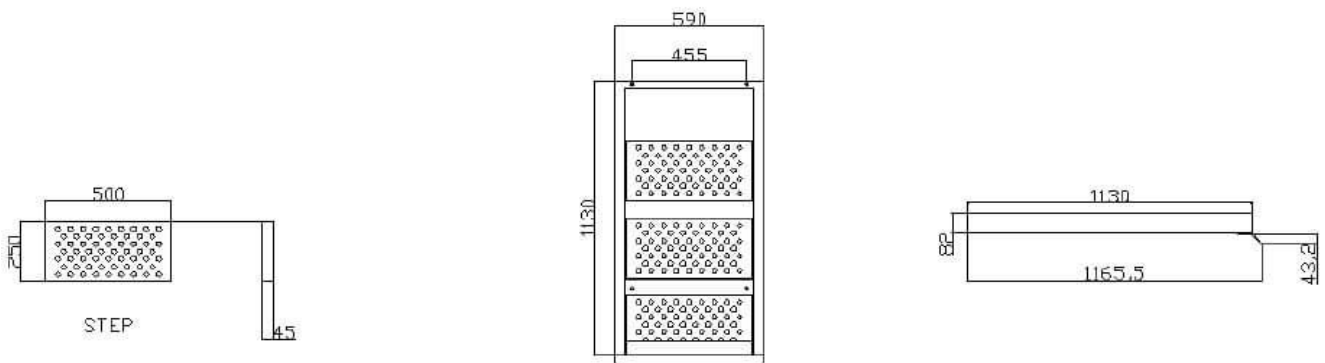
Fr. 594.--

Miet-Lift Art.Nr. 55481





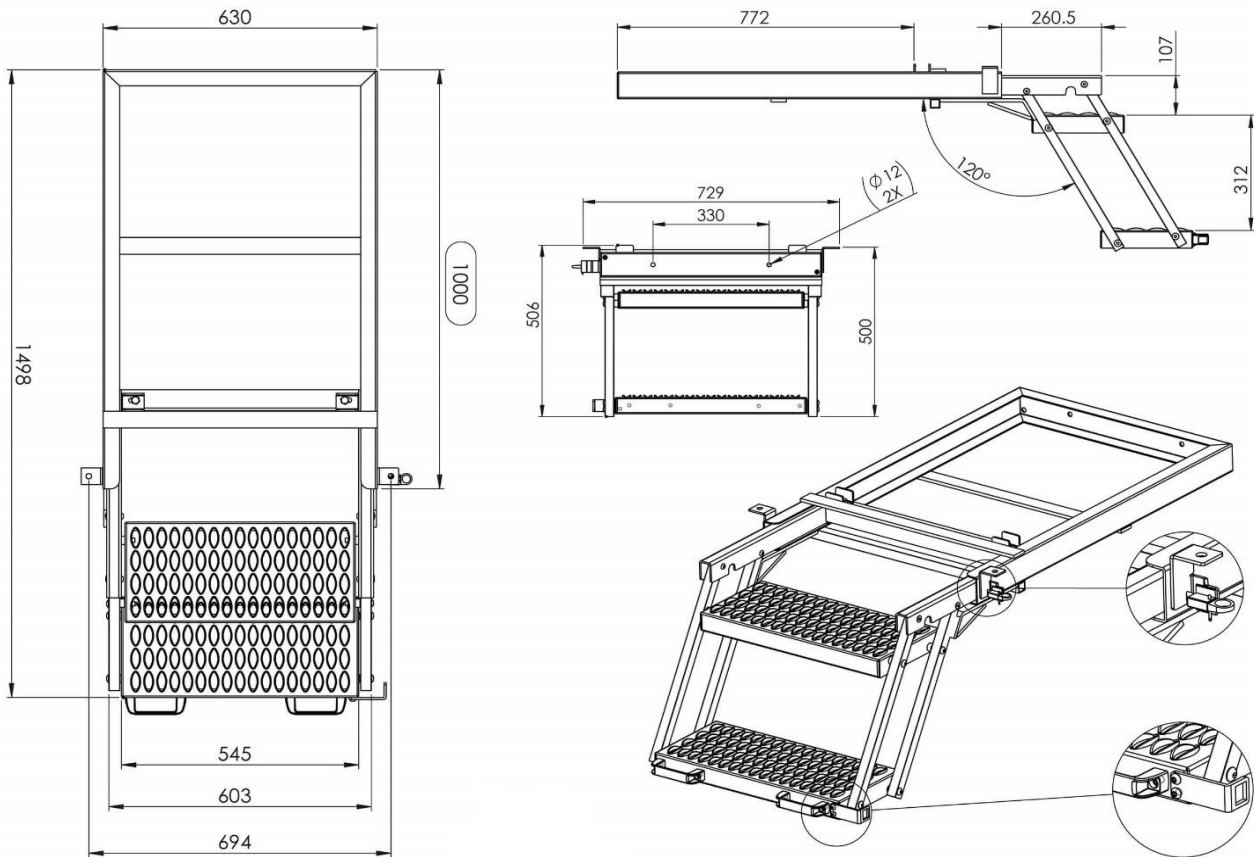
Ausziehtreppe freihängend Nr. 109803



Ausziehleiter 2-stufig, freihängend,
 feuerverzinkt. Breite über Alles 630mm, Tiefe montiert
 1100mm, Höhe montiert 90mm. Mit
 Befestigungsrahmen, Trittbreite 540mm. Länge
 ausgezogen 1540mm. Lieferung: Ohne Zubehör und
 Befestigungsmaterialien. Belastung 120kg. 23kg
Miet-Lift Art.Nr. 55471

Fr. 567.--



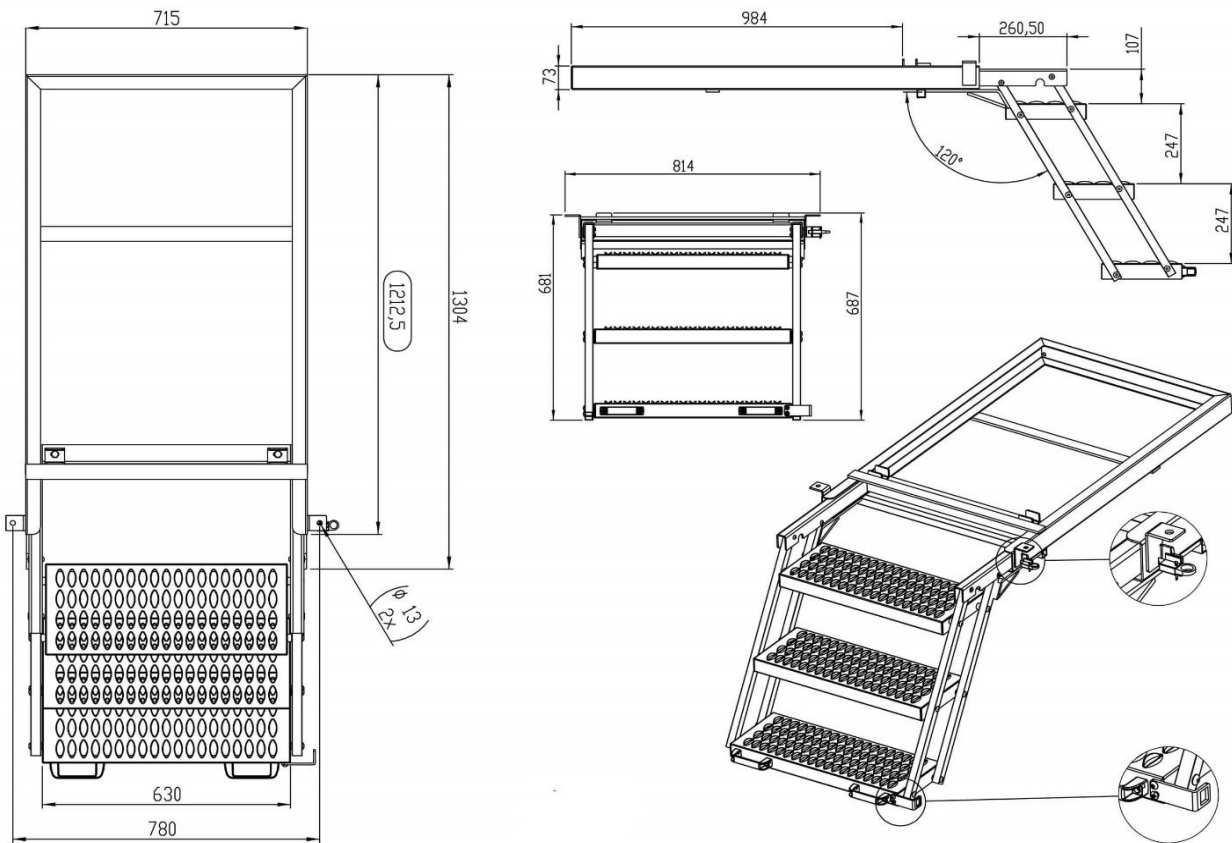


Ausziehleiter 3-stufig, freihängend,
 feuerverzinkt. Breite über Alles 780mm, Tiefe montiert
 1330mm, Höhe montiert 90mm. Mit Befestigungs-
 rahmen, Trittbreite 630mm. Länge ausgezogen
 1540mm. Lieferung: Ohne Zubehör und Befestigungs-
 materialien. Belastung 120kg. 37kg

Fr. 648.--

Miet-Lift Art.Nr. 55472



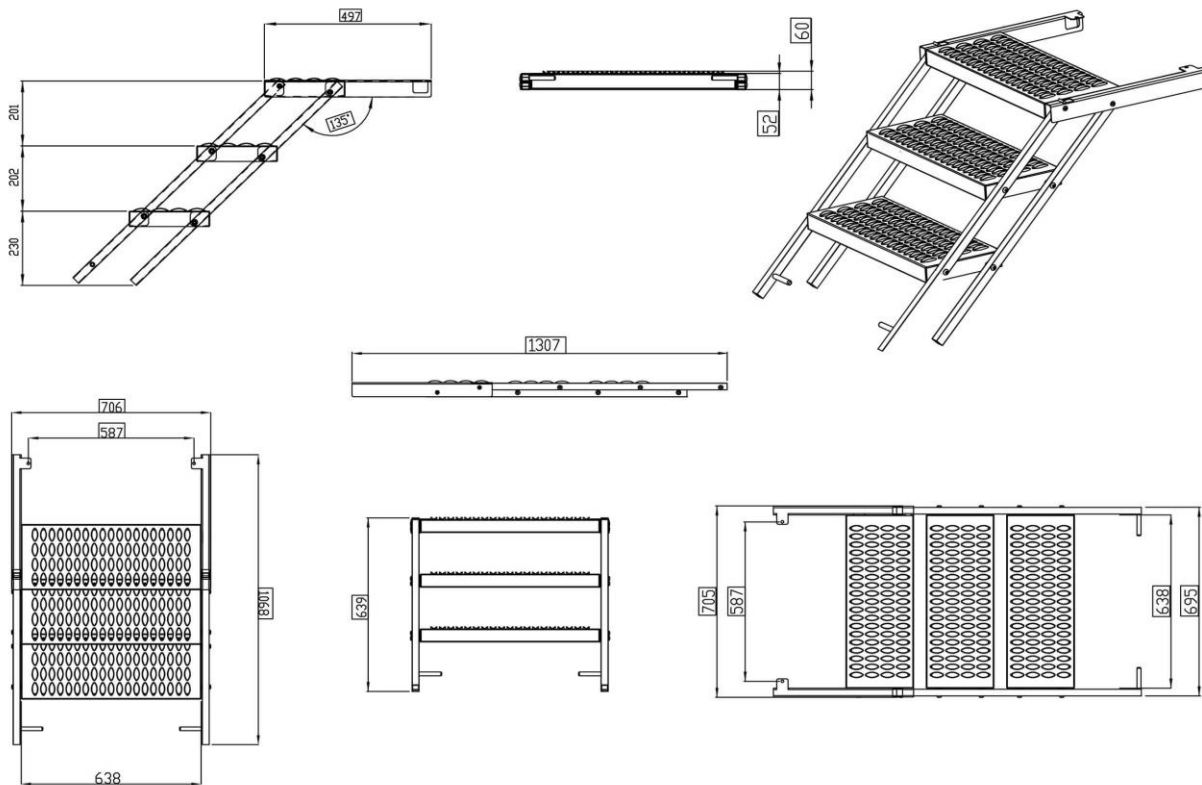


Ausziehleiter 3-stufig, aufliegend, feuerverzinkt Fr. 774.--

Breite über Alles 710mm, Tiefe montiert 1330mm, Höhe montiert 70mm. Mit Befestigungsrahmen, Trittbreite 630mm. Länge ausgezogen 1540mm. Lieferung: Ohne Zubehör und Befestigungsmaterialien. Die Leiter muss zum Begehen auf dem Boden aufsitzen. Belastung 200kg. 32kg

Miet-Lift Art.Nr. 55483





Ausziehtritt 30 x 60cm feuerverzinkt für nach-
 trágliches anbauen. Totallänge mit eingeschobenem
 Tritt 1060mm, Breite Montageprofil von links nach
 rechts 675mm, Lochabstand von links nach rechts
 ca. 648mm, Länge Montagewinkel 720mm, Totalhöhe
 80mm. Arretierung mit 2 Federriegel (keine Löcher
 vorgebohrt). Ohne Befestigungsmaterial. Gewicht 17kg

Fr. 366.--

Miet-Lift Art.Nr. 55487



Aufstiegleiter 5-stufig aus rostfreiem
 Chromstahl mit verschweissten Tritten.
 Länge 140cm, Breite 25cm, Höhe 11cm.
 Ohne Bohrlöcher.

Fr. 303.--

Miet-Lift Art.Nr. 55489



Klaptritt 1-stufig für Einbau unter Türen
Stahl feuerverzinkt., lose inkl. Standard-
Befestigungsschrauben. Trittgröße 340 x 160cm
ohne Befestigungsplatten oder Adapterplatten
Miet-Lift Art.Nr. 55488

Fr. 183.--



Handgriff Gummi
Lochabstand 160mm
Gesamtlänge 190mm
Miet-Lift Art.Nr. 55410

Fr. 15.--



Handgriff Gummi
Lochabstand 250mm
Gesamtlänge 280mm
Miet-Lift Art.Nr. 55411

Fr. 30.--



Handgriff Metall verchromt
Lochabstand 145mm, Gesamtlänge 197mm.
Böckmann Pferdeanhängergriff Nr. 1118308
Miet-Lift Art.Nr. 55409

Fr. 30.--



Kugelgriff schwarz, ELESA Duroplast.
Durchmesser 40mm, Innengewinde M12,
Gewindelänge 25mm. PLX.45-M12
Miet-Lift Art.Nr. 55412

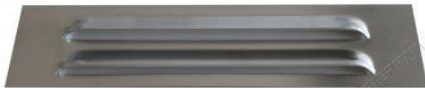
Fr. 10.--



Kugelgriff schwarz, ELESA Duroplast.
Durchmesser 45mm, Innengewinde M10,
Gewindelänge 30mm. PLX.40-M10

Miet-Lift Art.Nr. 55413

Fr. 12.--



3 Kiemen

Lüftungsblech / Kiemenblech aluminium
walzblank 310x80mm zum Anschrauben oder
annieten. Offene Kiemen (Länge 250mm), keine
Gitter oder Schieber. **3 Kiemen**

Miet-Lift Art.Nr. 55267

Fr. 25.--



Lüftungsblech / Kiemenblech aluminium
eloxiert. 360 x 115mm zum Anschrauben oder
annieten. Offene Kiemen (Länge 92mm), keine
Gitter oder Schieber.

Miet-Lift Art.Nr. 55268

Fr. 25.--



Lüftungsschieber aus Alublech 310 x 100mm
mit Aussenschieber zum schrauben oder nieten.
Offene Kiemen, kein Gitter oder Innenrahmen
Nicht wasserdicht

Miet-Lift Art.Nr. 55269

Fr. 48.--



Montagewinkel / Chassishalter Stahl
feuerverzinkt. Länge 90mm, Breite 80mm
Tiefe 50mm. Lochabstand 10mm-Löcher 47mm
Ovalloch 12x15mm

Miet-Lift Art.Nr. 55415

Fr. 9.20



Rammschutzpuffer Gummi, mit
Flacheiseneinlage, zum Anschrauben
41 x 41 x 20mm

Miet-Lift Art.Nr. 55418

Fr. 10.50



Gummi Auflage

Länge 125mm, Breite 40mm, Dicke 15mm
Lochabstand 58mm

Miet-Lift Art.Nr. 55419

Fr. 12.--



Rammschutzpuffer

mit Flacheiseneinlage, zum Anschrauben
L 200 x B 52 x H 80mm

Miet-Lift Art.Nr. 55420

Fr. 29.--



Rammschutzpuffer

mit drei Löcher zum anschrauben,
L 400 x B 52 x H 63mm

Miet-Lift Art.Nr. 55421

Fr. 44.--



Gummi Metall-Puffer zylindrisch

Höhe 20mm, Durchmesser 40mm
Innengewinde M10

Miet-Lift Art.Nr. 55422

Fr. 8.50



Gummi Metall-Puffer zylindrisch,

Höhe 17mm, Durchmesser 30mm,
Schraubengröße M 8x20

Miet-Lift Art.Nr. 55423

Fr. 10.50



Gummi Metall-Puffer zylindrisch,

Höhe 20mm, Durchmesser 40mm,
Schraubengröße M 8x23

Miet-Lift Art.Nr. 55424

Fr. 13.--



Gummi Metall-Puffer Spitzkegel

Höhe 25mm, Durchmesser 20mm,
Schraubengröße M 6x18mm

Miet-Lift Art.Nr. 55425

Fr. 8.--



Gummi Metall-Puffer, Spitzkegel

Höhe 37mm, Durchmesser 32mm,
Innengewinde M 8

Miet-Lift Art.Nr. 55427

Fr. 10.50



Gummi Metall-Puffer konisch,

Höhe 15mm, Durchmesser 50/40mm,
Schraubengröße M 10x28

Miet-Lift Art.Nr. 55428

Fr. 10.50



Gummipuffer schwarz, Höhe 15mm

Durchmesser 30mm, Bohrloch 6mm

Miet-Lift Art.Nr. 55432

Fr. 3.50



Gummipuffer schwarz, Höhe 25mm

Durchmesser 30mm, Bohrloch 6mm

Miet-Lift Art.Nr. 55433

Fr. 3.50



Gummipuffer schwarz, Höhe 35mm

Durchmesser 40mm, Bohrloch 6mm

Miet-Lift Art.Nr. 55434

Fr. 4.50



Gummipuffer schwarz, Höhe 40mm

Durchmesser 40mm, Bohrloch 6mm

Miet-Lift Art.Nr. 55437

Fr. 4.50



Gummipuffer schwarz, Höhe 50mm
Durchmesser 40mm, Bohrloch 6mm

Fr. 4.50

Miet-Lift Art.Nr. 55438



Rungen- od. Seitenwandhalter
mit Flügelschraube, Guss verzinkt
L120mmxB35mm, U-Vertiefung 41x11mm
Schraubenabstand 91mm

Fr. 12.--

Miet-Lift Art.Nr. 55430



Rungen- od. Seitenwandhalter
ohne Schraube, Guss verzinkt Länge
100mm, Breite 33mm, U-Vertiefung 32x11mm
Schraubenabstand 80mm

Fr. 12.--

Miet-Lift Art.Nr. 55431



Winkelgelenk beweglich, aus Stahl
verzinkt mit Innengewinde M6 und
Gewinde M6x10mm. Gesamtlänge 32mm
(Innengewindeteil), 30mm (Schraubenteil)

Fr. 12.--

Miet-Lift Art.Nr. 55460



Winkelgelenk beweglich, aus Stahl
verzinkt mit Innengewinde M6 und
Gewinde M8x13mm, Gesamtlänge 32mm
(Innengewindeteil), 32mm (Schraubenteil)

Fr. 12.--

Miet-Lift Art.Nr. 55461



Winkelgelenk beweglich, aus Stahl
verzinkt mit Innengewinde M8 und
Gewinde M8x16mm, Gesamtlänge 40mm
(Innengewindeteil), 37mm (Schraubenteil)

Fr. 13.--

Miet-Lift Art.Nr. 55462



Winkelgelenk beweglich, aus Stahl
verzinkt mit Innengewinde M8 und
Gewinde M10x18mm, Gesamtlänge 40mm
(Innengewindeteil), 40mm (Schraubenteil)

Fr. 16.--

Miet-Lift Art.Nr. 55463



Anti-Rutschbeschichtung schwarz
mit Gummipartikel (Einkomponenten-
Beschichtung) für Metallflächen wie Laderampen,
Arbeitsböden, Fahrgestell etc., 1 Liter / Dichte 1 kg
Theoretische Fläche ca. 6m².

Fr. 108.--

Miet-Lift Art.Nr. 55450



Überfahrklappe für Heckrampe 130cm
Breite, aus Chromstahlblech. Auffahrblech
16cm, Befestigungsblech 5cm breit. **Länge 118cm**
7mm-Löcher für das Verschrauben mit der Klappe.

Fr. 178.--

Miet-Lift Art.Nr. 44392



Überfahrklappe für Heckrampe 150cm
Breite, aus Chromstahlblech. Auffahrblech
16cm, Befestigungsblech 5cm breit. **Länge 138cm**
7mm-Löcher für das Verschrauben mit der Klappe.

Fr. 206.--

Miet-Lift Art.Nr. 44393



Überfahrklappe für Heckrampe 185cm
Breite, aus Chromstahlblech. Auffahrblech
16cm, Befestigungsblech 5cm breit. **Länge 173cm**
7mm-Löcher für das Verschrauben mit der Klappe.

Fr. 275.--

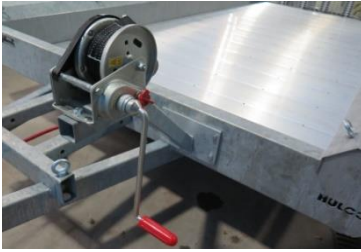
Miet-Lift Art.Nr. 44394



Seilwindenbock verschweisst, feuerverzinkt
für Frontmontage. Plattengrösse 250 x 150 x 10mm
Lochabstände 210 x 95mm. Armlänge ca. 500mm
Windenauflage ab Mitte Platte ca. 300mm,
2 Bohrlöcher 11mm für Windenmontage,
Lochabstand 110mm.

Fr. 206.--

Miet-Lift Art.Nr. 58600



U-Bügel verzinkt mit M10 Gewinde.
Innenbreite 36mm, Innenlänge 95mm,
inkl. 2 Muttern, 2 U-Scheiben

Fr. 12.--

Miet-Lift Art. Nr. 50320



U-Bügel verzinkt mit M10 Gewinde.
Innenbreite 42mm, Innenlänge 80mm,
inkl. 2 Muttern, 2 U-Scheiben

Fr. 12.--

Miet-Lift Art. Nr. 50330



U-Bügel verzinkt mit M10 Gewinde.
Innenbreite 42mm, Innenlänge 100mm,
inkl. 2 Muttern, 2 U-Scheiben

Fr. 12.--

Miet-Lift Art. Nr. 50331



U-Bügel verzinkt mit M10 Gewinde.
Innenbreite 42mm, Innenlänge 120mm,
inkl. 2 Muttern, 2 U-Scheiben

Fr. 12.--

Miet-Lift Art. Nr. 50332



U-Bügel verzinkt mit M10 Gewinde.
Innenbreite 42mm, Innenlänge 140mm,
inkl. 2 Muttern, 2 U-Scheiben

Fr. 12.--

Miet-Lift Art. Nr. 50333



U-Bügel verzinkt mit M10 Gewinde.
Innenbreite 50mm, Innenlänge 60mm,
inkl. 2 Muttern, 2 U-Scheiben

Fr. 12.--

Miet-Lift Art. Nr. 50335



U-Bügel verzinkt mit M10 Gewinde.
Innenbreite 50mm, Innenlänge 80mm,
inkl. 2 Muttern, 2 U-Scheiben

Fr. 12.--

Miet-Lift Art. Nr. 50336



U-Bügel verzinkt mit M10 Gewinde.
Innenbreite 50mm, Innenlänge 100mm,
inkl. 2 Muttern, 2 U-Scheiben

Miet-Lift Art. Nr. 50337

Fr. 14.--



U-Bügel verzinkt mit M10 Gewinde.
Innenbreite 50mm, Innenlänge 130mm,
inkl. 2 Muttern, 2 U-Scheiben

Miet-Lift Art. Nr. 50339

Fr. 14.--



U-Bügel verzinkt mit M10 Gewinde.
Innenbreite 62mm, Innenlänge 60mm,
inkl. 2 Muttern, 2 U-Scheiben

Miet-Lift Art. Nr. 50340

Fr. 12.--



U-Bügel verzinkt mit M10 Gewinde.
Innenbreite 62mm, Innenlänge 80mm,
inkl. 2 Muttern, 2 U-Scheiben

Miet-Lift Art. Nr. 50341

Fr. 12.--



U-Bügel verzinkt mit M10 Gewinde.
Innenbreite 70mm, Innenlänge 100mm,
inkl. 2 Muttern, 2 U-Scheiben

Miet-Lift Art. Nr. 50347

Fr. 14.--



U-Bügel verzinkt mit M10 Gewinde.
Innenbreite 82mm, Innenlänge 60mm,
inkl. 2 Muttern, 2 U-Scheiben

Miet-Lift Art. Nr. 50350

Fr. 12.--



U-Bügel verzinkt mit M10 Gewinde.
Innenbreite 102mm, Innenlänge 60mm,
inkl. 2 Muttern, 2 U-Scheiben

Miet-Lift Art. Nr. 50352

Fr. 13.--



U-Bügel verzinkt mit M10 Gewinde.
Innenbreite 122mm, Innenlänge 60mm,
inkl. 2 Muttern, 2 U-Scheiben

Miet-Lift Art. Nr. 50354

Fr. 13.--



U-Bügel verzinkt mit M12 Gewinde.
Innenbreite 60mm, Innenlänge 150mm,
inkl. 2 Muttern, 2 U-Scheiben

Miet-Lift Art. Nr. 50370

Fr. 17.--



U-Bügel verzinkt mit M12 Gewinde.
Innenbreite 50mm, Innenlänge 120mm,
inkl. 2 Muttern, 2 U-Scheiben

Miet-Lift Art. Nr. 50374

Fr. 16.--



U-Bügel verzinkt mit M12 Gewinde.
Innenbreite 50mm, Innenlänge 150mm,
Inkl. 2 Muttern, 2 U-Scheiben

Miet-Lift Art. Nr. 50375

Fr. 16.--



Gasfeder für Hebehilfen ALKO 600N

Länge 46cm, Hub 20cm
Gewinde beidseitig M8

Miet-Lift Art.Nr. 55705

Fr. 74.--



Gasfeder 1500N für Heckklappe von

Kommunalanhänger Böckmann (Nr. 1005766)
Länge Mitte Loch / Mitte Loch 750mm,
Kolbenlänge bis Mitte Loch 420mm,
Kolbendurchmesser 28mm.
Nr. 371469, 604039

Miet-Lift Art.Nr. 44760

Fr. 78.--



Gasfeder 1000N für Heckrampen und

Verkaufsklappen Böckmann Nr. 1049934.
Totallänge ohne Gabelkopf 57cm, Totallänge
mit Gabelkopf 63cm, Stangenlänge 23cm,
Kolbenlänge 32cm. Lochgrösse Kolbenende
10mm, Lochgrösse Gabelkopf 10mm.

Miet-Lift Art.Nr. 55720

Fr. 44.--



Gasfeder 1250N für Heckrampen und

Verkaufsklappen Böckmann Nr. 1049935.
Totallänge ohne Gabelkopf 57cm, Totallänge
mit Gabelkopf 63cm, Stangenlänge 23cm,
Kolbenlänge 32cm. Lochgrösse Kolbenende
10mm, Lochgrösse Gabelkopf 10mm.

Miet-Lift Art.Nr. 55721

Fr. 44.--



Gasfeder 1500N für Heckrampen und

Verkaufsklappen Böckmann Nr. 1049936.
Totallänge ohne Gabelkopf 57cm, Totallänge mit Gabelkopf 63cm, Stangenlänge 23cm, Kolbenlänge 32cm. Lochgrösse Kolbenende 10mm, Lochgrösse Gabelkopf 10mm.

Miet-Lift Art.Nr. 55722

Fr. 44.--



Gasfeder 1750N für Heckrampen und

Verkaufsklappen Böckmann Nr. 1049937.
Totallänge ohne Gabelkopf 57cm, Totallänge mit Gabelkopf 63cm, Stangenlänge 23cm, Kolbenlänge 32cm. Lochgrösse Kolbenende 10mm, Lochgrösse Gabelkopf 10mm.

Miet-Lift Art.Nr. 55723

Fr. 44.--



Gasfeder 2000N für Heckrampen und

Verkaufsklappen Böckmann Nr. 1049938.
Totallänge ohne Gabelkopf 57cm, Totallänge mit Gabelkopf 63cm, Stangenlänge 23cm, Kolbenlänge 32cm. Lochgrösse Kolbenende 10mm, Lochgrösse Gabelkopf 10mm.

Miet-Lift Art.Nr. 55724

Fr. 44.--



Gasfeder 2250N für Heckrampen und

Verkaufsklappen Böckmann Nr. 1049939.
Totallänge ohne Gabelkopf 57cm, Totallänge mit Gabelkopf 63cm, Stangenlänge 23cm, Kolbenlänge 32cm. Lochgrösse Kolbenende 10mm, Lochgrösse Gabelkopf 10mm.

Miet-Lift Art.Nr. 55725

Fr. 44.--



Gasfeder 2500N für Heckrampen und

Verkaufsklappen Böckmann Nr. 1049940.
Totallänge ohne Gabelkopf 57cm, Totallänge mit Gabelkopf 63cm, Stangenlänge 23cm, Kolbenlänge 32cm. Lochgrösse Kolbenende 10mm, Lochgrösse Gabelkopf 10mm.

Miet-Lift Art.Nr. 55726

Fr. 44.--



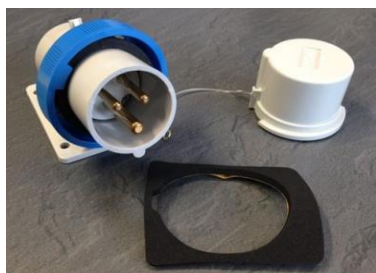
Dämpfer (ALKO) für Kippbrücke von Pongratz

L-AT 400 T-K, links oder rechts.

Miet-Lift Art. Nr. 53410

Miet-Lift Art.Nr. 42219

Fr. 102.--



Steckdose zu Kühlung von WM-Meyer
Kühlanhänger, CEE 230 Volt inkl.
Schraubdeckel

Miet-Lift Art.Nr. 47274

Fr. 63.--



Kunststoffstopfen schwarz mit Abreib-
schutz für Rundrohre. Für Aussendurch-
messer 25mm, Wandstärke 1,5-2mm.
Beutel à 10 Stück.

Miet-Lift Art.Nr. 55801

Fr. 15.--



Kunststoffkappen schwarz für Rund-
rohre. Für Aussendurchmesser 30mm.
Beutel à 10 Stück

Miet-Lift Art.Nr. 55803

Fr. 10.50



Kunststoffstopfen schwarz für Rund-
rohre. Für Aussendurchmesser 25mm,
Wandstärke 1-3mm. Beutel à 10 Stück.

Miet-Lift Art.Nr. 55805

Fr. 9.50



Kunststoffstopfen schwarz für Rund-
rohre. Für Aussendurchmesser 25mm,
Wandstärke 3-5mm. Beutel à 10 Stück.

Miet-Lift Art.Nr. 55806

Fr. 9.50



Kunststoffstopfen schwarz für Rund-
rohre. Für Aussendurchmesser 30mm,
Wandstärke 0.8-2,5mm. Beutel à 10 Stück.

Miet-Lift Art.Nr. 55808

Fr. 9.50



Kunststoffstopfen schwarz für Rund-
rohre. Für Aussendurchmesser 30mm,
Wandstärke 1-2mm. Beutel à 10 Stück.

Miet-Lift Art.Nr. 55809

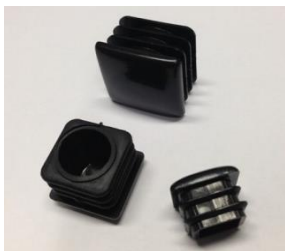
Fr. 9.50



Kunststoffstopfen schwarz für Viereck-
rohre. Für Aussenmass 20x20mm,
Wandstärke 1,5-2mm. Beutel à 10 Stück.

Miet-Lift Art.Nr. 55814

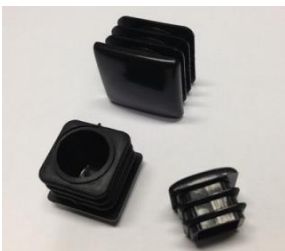
Fr. 14.--



Kunststoffstopfen schwarz für Viereck-
rohre. Für Aussenmass 25x25mm,
Wandstärke 1,5-2mm. Beutel à 10 Stück.

Miet-Lift Art.Nr. 55815

Fr. 13.--



Kunststoffstopfen schwarz für Viereck-
rohre. Für Aussenmass 30x30mm,
Wandstärke 1,5-2mm. Beutel à 10 Stück.

Miet-Lift Art.Nr. 55816

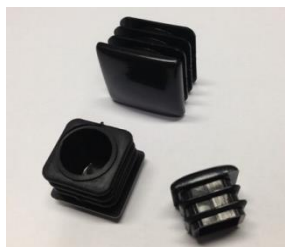
Fr. 15.--



Kunststoffstopfen schwarz für Viereck-
rohre. Für Aussenmass 40x40mm,
Wandstärke 1,5-2mm. Beutel à 10 Stück.

Miet-Lift Art.Nr. 55817

Fr. 15.--



Kunststoffstopfen schwarz für Viereck-
rohre. Für Aussenmass 35x35mm,
Wandstärke 1,5-2mm. Beutel à 10 Stück.

Miet-Lift Art.Nr. 55818

Fr. 15.--



**Kunststoffstopfen schwarz für Rechteck-
rohre. Für Aussenmass 45x25mm,
Wandstärke 0,8-2,5mm. Beutel à 10 Stück.**

Fr. 14.--

Miet-Lift Art.Nr. 55820



Schraubenkappen grau M6
Kunststoff, Innenmass 10mm
Beutel à 10 Stück.

Fr. 10.50

Miet-Lift Art.Nr. 55830



Schraubenkappen grau M8
Kunststoff, Innenmass 13mm
Beutel à 10 Stück.

Fr. 10.50

Miet-Lift Art.Nr. 55831

4



**Geschwindigkeitsschild "30", rot/weiss,
PVC-Folie selbstklebend, Durchmesser 20cm**

Fr. 12.--

Miet-Lift Art.Nr. 55850



**Geschwindigkeitsschild "40", rot/weiss,
PVC-Folie selbstklebend, Durchmesser 20cm**

Fr. 12.--

Miet-Lift Art.Nr. 55852



**Geschwindigkeitsschild "80", rot/weiss,
PVC-Folie selbstklebend, Durchmesser 20cm**

Fr. 12.--

Miet-Lift Art.Nr. 55851



Geschwindigkeitsschild "80"

schwarz/weiss

PVC-Folie selbstklebend, Durchmesser 20cm

Miet-Lift Art.Nr. 55853

Fr. 12.--



Geschwindigkeitsschild "100"

schwarz/weiss

Hart-PVC, Durchmesser 20cm

Miet-Lift Art.Nr. 55854

Fr. 12.--



Tafel rund für Geschwindigkeitskleber 200mm

Aluminium

Miet-Lift Art.Nr. 55855

Fr. 12.--



Warnsignal / Lastensignal für Überlängen

mit Nylonschnur und Karabinerhaken.

Durchmesser 38cm, Länge 38cm

Reflektierende Streifen

Miet-Lift Art.Nr. 55870

Fr. 78.--

Dometic Ausstell-Fenster, isoliert



Ausstellfenster Dometic S4 Typ 500 x 450

Nr. 9104115546, für Wandstärken von 26 - 41mm.
Doppelt verglaste Acrylfensterscheiben,
Poliurethan-Rahmen, verstellbare Verdunkelungs-
blende- und Fliegengitterrollo.
Ausgestellte Scheibe arretiert mit Dämpfer,
2 Drehverschlüsse für Glasscheibe.
Aussenmasse Rahmen: Breite x Höhe: 544 x 480mm
Ausschnittmasse: Breite x Höhe: 500 x 448mm
Öffnungsbreite Rahmen innen: B x H: 404 x 304mm

Miet-Lift Art.Nr. 55953

Fr. 503.--

ohne Montagekosten



Ausstellfenster Dometic S4 Typ 600 x 600

Nr. 9104115553, für Wandstärken von 26 - 41mm.
Doppelt verglaste Acrylfensterscheiben,
Poliurethan-Rahmen, verstellbare Verdunkelungs-
blende- und Fliegengitterrollo.
Ausgestellte Scheibe arretiert mit Dämpfer,
2 Drehverschlüsse für Glasscheibe.
Aussenmasse Rahmen: Breite x Höhe: 644 x 631mm
Ausschnittmasse: Breite x Höhe: 590 x 590mm
Öffnungsbreite Rahmen innen: B x H: 504 x 454mm

Miet-Lift Art.Nr. 55958

Fr. 635.--

ohne Montagekosten



Ausstellfenster Dometic S4 Typ 700 x 550

Nr. 9104115560, für Wandstärken von 26 - 41mm.
Doppelt verglaste Acrylfensterscheiben,
Poliurethan-Rahmen, verstellbare Verdunkelungs-
blende- und Fliegengitterrollo.
Ausgestellte Scheibe arretiert mit Dämpfer,
2 Drehverschlüsse für Glasscheibe.
Aussenmasse Rahmen: Breite x Höhe: 745 x 581mm
Ausschnittmasse: Breite x Höhe: 700 x 549mm
Öffnungsbreite Rahmen innen: B x H: 604 x 404mm

Miet-Lift Art.Nr. 55959

Fr. 658.--

ohne Montagekosten



geöffnetes Fenster hält mit Hebedämpfer



Innenseite Rollo geschlossen





Rohrbahn-Haken, Haken zu Fleischrohrbahn

Fr. 39.--

"Eurohaken" nach DIN 5047, für 60mm Rohrbahnen

Haken Edelstahl rostfrei 16mm, Flachstahl 12 x 35mm

Totallänge 340mm. 1,5 kg/Stk.

Miet-Lift Art.-Nr. 47291