

Mannschaftsanhänger Anssems

**Nettopreise
Anhängler-Center
Räterschen**

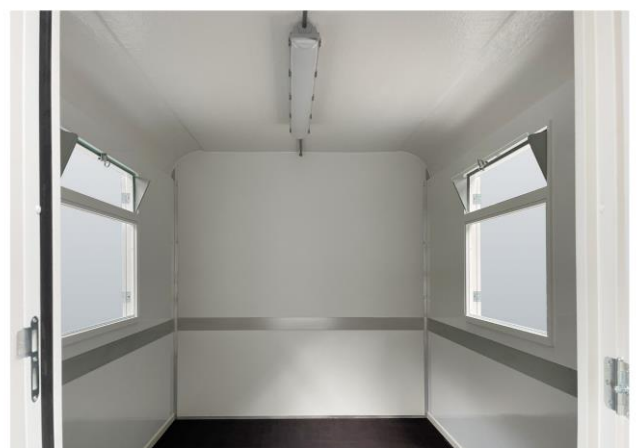


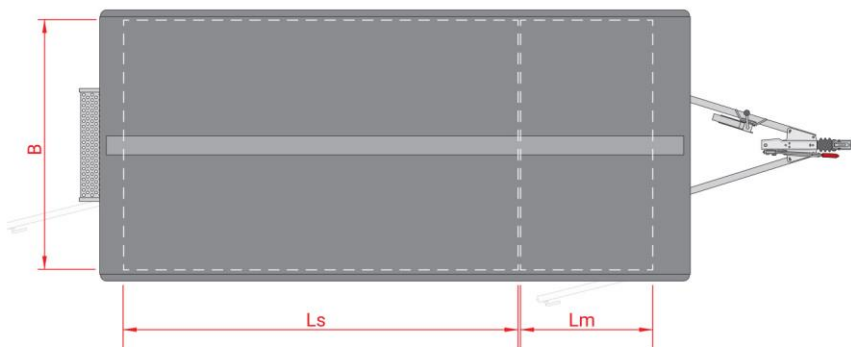
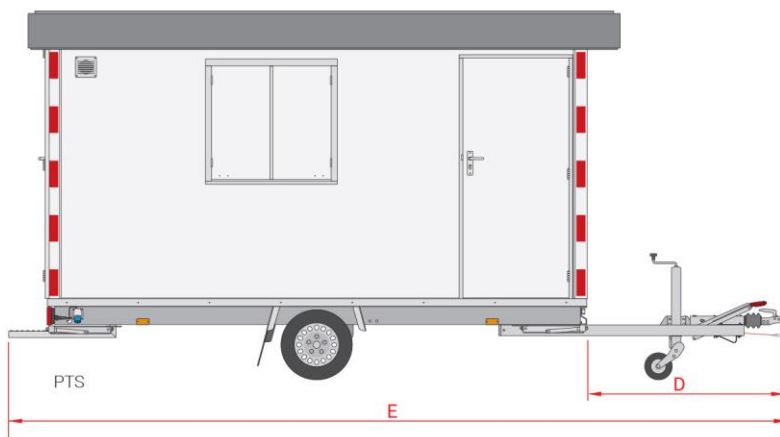
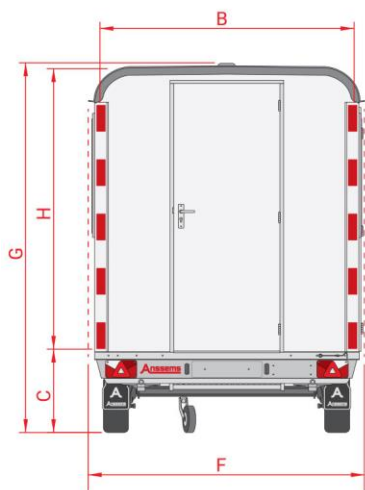
Grundmodell mit Trennwand, ohne Einrichtung

Hochlader mit Räder unter Brücke, Chassis verschweisst, verschraubt und feuerverzinkt, V-Deichsel, wartungsfreie Gummifederachse, Auflaufbremsen mit Rückfahrautomatik. 12 Volt Beleuchtung mit 13-poligem Stecker, Stützrad, Radkeile. Aufbau aus weissen, isolierten Sandwichplatten, Siebdruckholzboden, Dach Sandwich GFK, 4 Ausdrehstützen.
1 Mannschaftsraum 298 x 188 x 211cm, 1 Lagerraum 92 x 118 x 211cm. Beide Räume mit abschliessbarer Eingangstüren, 2 Fenster im Mannschaftsraum, obere Teile der Fenster aufklappbar, Fensterläden.
Elektroheizung, Innenbeleuchtung 230 Volt, Steckdosen 230V, Sicherungskasten, Zuleitungskabel 50cm.
Tritt bei Türe Mannschaftsraum

Modell	Gesamtgewicht kg	Nutzlast	Innenmasse L x B x H beide Räume	Mannschaftsraum	Lagerraum	Lampe	Preis inkl. 7.7% MWST
PTS 1400.292x18	1400	890	395 x 188 x 211	292 x 188cm	92x188cm	1	10650.00

Ersatzradhalter unter Brücke montiert	250.00
Ersatzradhalter an Stirnwand montiert	290.00
Ersatzrad lose	174.00
Radstossdämpfer	280.00





- Ls** Unterkunft
- Lm** Lagerraum
- B** Kastenbreite innen
- C** Ladeflächenhöhe
- D** Deichsellänge
- E** Gesamtlänge
- F** Gesamtbreite
- G** Gesamthöhe
- H** Kastenhöhe innen

