

# Miet - Lift

Anhänger Möbellifte Hebebühnen Zelte Gas  
Vermietung-Verkauf-Reparaturen

[www.mietlift.ch](http://www.mietlift.ch)

Miet-Lift  
Im Nägelibaum 10  
8352 Elsau-Räterschen  
Tel. 052 203 33 11  
Fax 052 203 33 13  
info@mietlift.ch



## Stützrad

Vollgummi mit Blechfelge 200x50mm  
Stützlast 150kg  
Rohrdicke  $\varnothing$  48mm

Fr. 34.--

Miet-Lift Art. Nr. 52001



Stützrad Alko mit Drucklager für die  
Kurbel, Vollgummirad mit Blechfelge  
200x50mm, Stützlast 150kg, Rohrdicke  
Durchmesser 48mm, Nr. 1222436

Fr. 50.--

Miet-Lift Art. Nr. 52025



## Stützrad Luftbereift 260x85mm

Stützlast 150kg  
Rohrdicke Durchmesser 48mm  
Hubhöhe 220mm

Fr. 51.--

Miet-Lift Nr. 52003



## Stützrad mit seitlicher Kurbel

Vollgummi 200x50mm, Stützlast 150kg,  
Stützlast 150kg, Rohrdicke Durchmesser 48mm

Fr. 109.--

Miet-Lift Art. Nr. 52018



**Stützrad Alko mit Bremsfunktion,**  
Vollgummi 200x50mm, Stützlast 150kg,  
Rohrdicke Durchmesser 48mm  
Miet-Lift Art. Nr. 52033

Fr. 55.--



mit Brems-Bolzen



**Stützrad schwenkbar verzinkt Knott TK 57**  
Stützlast 150kg, ausdrehbar bis 250mm  
Kunststoffrad Grösse 210 x 50mm, Rohrdicke  
50mm. Durch Ziehen des Bügels lässt sich  
das Stützrad um 90° schwenken.  
Handgriff umklappbar.

Fr. 168.--

Miet-Lift Art. Nr. 52024

abdrehbar



**Stützrad mit Drucklager**  
Rad 200x50mm, Stützlast 300kg  
Rohrdicke  $\varnothing$  48mm  
1222437

Fr. 79.--

Miet-Lift Art. Nr. 52002

mit Drucklager



**Stützrad mit Durchrutschsicherung**

Vollgummi Stahlfelge 200x50mm  
Stützlast 300kg, Rohrdicke 48mm Durchmesser,  
normale und schwenkbare Klemmschelle  
48 mm (1223614)

Miet-Lift Art. Nr. 52006

Fr. 113.--



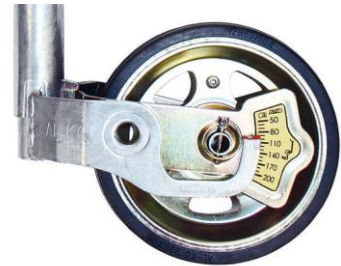
**Stützrad mit integrierter Lastanzeige,**

Tragfähigkeit statisch max. 300kg, Rad  
vollgummi 230x80mm, Rohrdicke 48mm  
Alko-Nr. 1221695AL-KO

Miet-Lift Art. Nr. 52016

Fr. 193.--

mit Waage



**Stützrad**

Vollgummi Stahlfelge 225x70mm  
Stützlast 300kg  
Rohrdicke ø 60mm

Miet-Lift Art. Nr. 52005

Fr. 86.--



**Stützrad verstärkt**

Stützlast 500kg, Rohrdicke 60mm  
(feuerverzinkt), Vollgummirad mit Stahlfelge  
200x60mm (243888)

Miet-Lift Art. Nr. 52004

Fr. 89.--



**Stützrad verzinkt 2 x Luftrad 260x85mm,  
1 x Vollgummirad mit Stahlfelge  
225x70mm, Stützlast 300kg, Rohrdicke  
Durchmesser 60mm**

**Miet-Lift Art. Nr. 52022**

**Fr. 227.--**



**Stützrad Klappautomatik mit Halter  
und Bohrlöcher, Rad 200x60mm, Stützlast  
250kg, Hub 250mm, Rohrdicke Durchmesser  
60mm.**

**Miet-Lift Art. Nr. 52015**

**Fr. 78.--**



**Stützrad Klappautomatik  
mit Anschweisplatte und Bohrlöcher  
Rad 210x60mm  
Stützlast 250kg, Hub 350mm  
Rohrdicke ø 60mm**

**Miet-Lift Art. Nr. 52009**

**Fr. 106.--**



**Stützrad Klappautomatik  
mit Flansch und 2 Bohrlöcher, Rad  
200x60mm, Stützlast 250kg, Rohrlänge  
450mm, Rohrdicke 60mm 4-kant**

**Miet-Lift Art. Nr. 52023**

**Fr. 75.--**



**Stützrad Klappautomatik feuerverzinkt mit Halter und Bohrlöcher 70x50mm, Rad 220x60mm, Stützlast 300kg, Hub 40cm, Rohrdicke Durchmessser 60mm, Schmiernippel und starkem Kunststoffgriff.**

**Fr. 112.--**

**Miet-Lift Art. Nr. 52021**



**Stützrad Klappautomatik mit Flansch und Bohrlöcher, Stützlast 500kg, Rohrdicke 60mm feuerverzinkt, Vollgummirad mit Stahlfelge 225x65mm, Rohrlänge 650mm**

**Fr. 110.--**

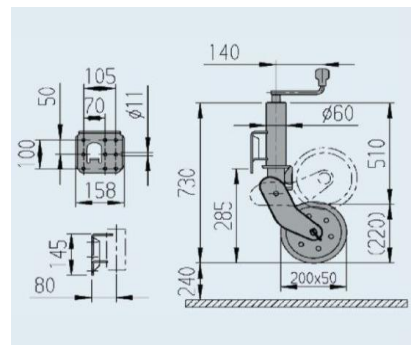
**Miet-Lift Art. Nr. 52032**



**Stützrad Klappautomatik ALKO mit Flansch und Bohrlöcher, Stützlast 500kg, Hub 240mm Rohrdicke 60mm feuerverzinkt, Vollgummirad mit Stahlfelge 200x50mm (1212382)**

**Fr. 120.--**

**Miet-Lift Art. Nr. 52011**



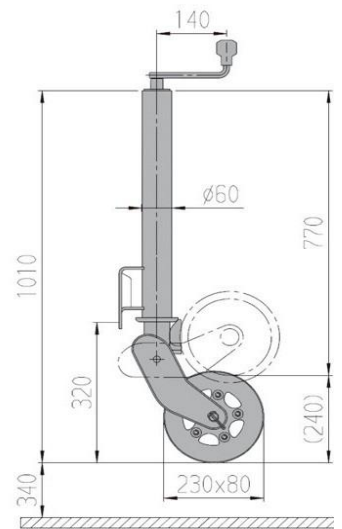


**Stützrad Klappautomatik ALKO mit Flansch und Bohrlöcher, Stützlast 500kg, Rohrdicke 60mm feuerverzinkt, Vollgummirad mit Stahlfelge 230x80mm, Hub 340mm, -1223638**

**Miet-Lift Art. Nr. 52017**



**Fr. 155.--**



**Stützrad halbautomatisch ohne Befestigungsflansch, Stahl grundiert. Stützlast 800kg, Rohrdicke 60mm passend für Klemmschellen. Gummirad mit Stahlfelge 250x65mm. Hub 220mm.**

**Miet-Lift Art. Nr. 52026**

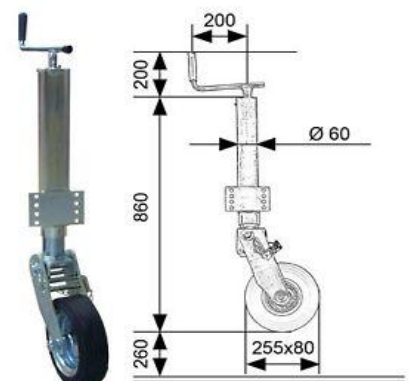
**Fr. 136.--**



**Stützrad vierkant 70mm mit Flansch und Bohrlöcher Klappbar mit Steckbolzen Rad 250 x80mm Stützlast 900kg, Hubhöhe 260mm**

**Miet-Lift Art. Nr. 52007**

**Fr. 175.--**





**Stützrad vierkant 70mm, Kurbel seitlich  
ohne Befestigungsflansch zum anschweißen**

**Fr. 245.--**

Klappbar mit Steckbolzen

Rad 250 x80mm

Stützlast 600kg, Hubhöhe 260mm

Miet-Lift Art. Nr. 52028



**Stützrad ALKO halbautomatisch, 800kg  
mit Befestigungsflansch und Bohrlöcher**

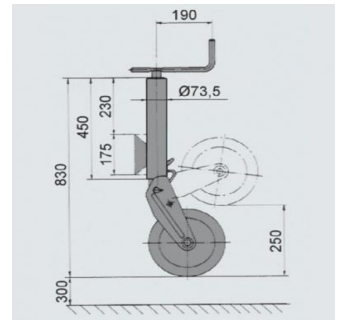
**Fr. 330.--**

Stahl verzinkt. Rohrdicke 73mm, Rohrlänge 430mm

Radgröße 260 x 65mm, Stahlfelge, Hub 270mm.

Klappbarer Handgriff, Nr. 1250408

Miet-Lift Art. Nr. 52027



**Kurbel zu Stützrad 52027**

**Fr. 75.--**

ALKO-Stützrad 1250408, mit Feder  
klappbar. ALKO-Nr. 692380

Miet-Lift Art. Nr. 52145



**Stützrad ALKO automatisch, 800kg  
mit Befestigungsflansch und Bohrlöcher**

**Fr. 348.--**

Stahl verzinkt. Rohrdicke 73mm, Hub 340mm

Radgröße 260 x 65mm, Stahlfelge.

Klappbarer Handgriff, Nr. 1366155. 22kg

Miet-Lift Art. Nr. 52029



**Kurbel zu Stützrad 52029**

ALKO-Stützrad 1366155, mit Feder  
klappbar. ALKO-Nr. 693697

Miet-Lift Art. Nr. 52146

Fr. 73.--



**Feder, Rückzugfeder zu Muraueer Stützrad**

Nr. 52014, 130mm

Miet-Lift Art. Nr. 52107

Fr. 13.--



**Feder, Rückzugfeder zu Muraueer Stützrad**

Nr. 52014, 150mm

Miet-Lift Art. Nr. 52108

Fr. 15.--



**Kurbel zu Stützrad Muraueer Nr. 52014**

Miet-Lift Art. Nr. 52114

Fr. 29.--



**Griff zu Kurbel zu Muraueer Stützrad**

Nr. 52014

Miet-Lift Art. Nr. 52115

Fr. 8.--



**Stützrad mit Steckbolzen, von Hand**

klappbar, Stützlast 1200kg, grundiert,  
Radgrösse 250x80mm, Gummirad, Rohrdicke  
Ø 70mm, Hub 300mm.

Miet-Lift Art. Nr. 52012

Fr. 204.--

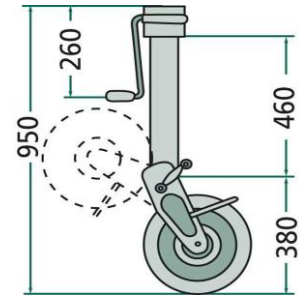




**Stützrad SIMOL mit Federnzug 2000kg**  
zum anschweissen, mit umklappbarem Rad  
Rohrdurchmesser 90mm, Rohrlänge 430mm  
grundiert, Stahlrad

Miet-Lift Art. Nr. 52020

Fr. 273.--



**Schwerlast 6-kant Stützrad Stahl verzinkt.**

Stützlast 1500kg, Hub 230mm, Drehpunkt  
395mm. Radgrösse 200 x 75mm. Totallänge ca.  
690mm. 4-Kantaufnahme für Drehbolzen von  
Befestigungssatz für das Abdrehen des Stütz-  
rades. Handgriff, 2 Fett-Schmiernippel. 17kg

Miet-Lift Art. Nr. 52040

Fr. 618.--



**Befestigungssatz zu 6-kant Sützräder,**  
verzinkt. Für Nr. 52040 mit diversen 11mm  
Bohrlöchern. Plattengrösse ca. 190 x 270mm.  
1 Drehbolzen für Aufnahme an Stützrad,  
1 Arretierbolzen.

Miet-Lift Art. Nr. 52045

Fr. 158.--



**Befestigungssatz zu 6-kant Sützräder,**  
verzinkt. Mit Anschweissplatte, Platten-  
grösse ca. 190 x 270mm.  
1 Drehbolzen für Aufnahme an Stützrad,  
1 Arretierungsbolzen.

Verschiedene Winkelteile zum anschweissen

Miet-Lift **Art. Nr. 52046**

**Fr. 137.--**



**Ersatzrad zu Schwerlast-Stützrad**

Nr. 52040, Vollgummirad mit Stahlfelge  
200 x 80mm, Achs-Lochgrösse 85 x 25mm

Miet-Lift **Art. Nr. 52183**

**Fr. 136.--**



**Ersatzrad mit Kunststofffelge**

Radgrösse 200x45mm  
Lochgrösse 60 x 20mm

Miet-Lift **Art. Nr. 52101**

**Fr. 22.--**



**Ersatzrad, Vollgummirad mit Stahlfelge**

Radgrösse 200 x 55mm  
Lochgrösse 60 x 20mm

Miet-Lift **Art. Nr. 52102**

**Fr. 22.--**



**Ersatzrad, Vollgummirad mit Stahlfelge**

Radgrösse 200 x 55mm

Lochgrösse 65 x 20mm

zu ALKO-Stützrad Art. 52004, 52006, 52011

Miet-Lift **Art. Nr. 52105**

**Fr. 45.--**



**Ersatzrad, Vollgummirad mit Stahlfelge**

Radgrösse 220 x 60mm

Lochgrösse 60 x 20mm

zu WM-Meyer Kühlanhänger 1-Achser

Miet-Lift **Art. Nr. 52104**

**Fr. 27.--**



**Ersatzrad, Vollgummirad mit Stahlfelge**

Radgrösse 220 x 65mm

Lochgrösse 85 x 20mm

zu WM Meyer Kühlanhänger Tandemachser.

Pongratz Autoanhänger L-AT 400/470

Miet-Lift **Art. Nr. 52103**

**Fr. 35.--**



**Ersatzrad, Vollgummirad mit Stahlfelge**

Radgrösse 230 x 80mm

Lochgrösse 230 x 80mm

zu Stützrad Alko 52017

Miet-Lift **Art. Nr. 52109**

**Fr. 77.--**



**Ersatzrad, Vollgummirad mit Stahlfelge**

Radgrösse 250x80mm

Lochgrösse 85 x 20mm

Zu Stützrad Miet-Lift Nr. 52007

Miet-Lift **Art. Nr. 52181**

**Fr. 51.--**



**Ersatzrad, Vollgummirad mit Stahlfelge**

Radgrösse 260x65

Lochgrösse 80 x 30mm

zu Miet-Lift Nr. 52027 Alko 649238

Miet-Lift Art. Nr. 52180

Fr. 113.--



**Stützradstrebe Stahl feuerverzinkt**

für Rundrohrstützrad ø 60mm

mit Schelle

Miet-Lift Art. Nr. 52030

Fr. 61.--



**Stützradstrebe für Rohrdurchmesser**

60mm, verstärkte Ausführung, feuerverzinkt,  
Flacheisen 40x8mm, Länge von Loch zu Loch  
515mm, Lochgrösse 13mm. Passend zu  
WM-Meyer Kühlanhänger

Miet-Lift Art. Nr. 52031

Fr. 103.--



**Knopf zu Alko-Stützradkurbel, rot.**

Lochgrösse 15mm

Miet-Lift Art. Nr. 52118

Fr. 10.--



**Kurbel zu Stützrad**

für Aufnahmebolzen von 17mm

Miet-Lift Art. Nr. 52110

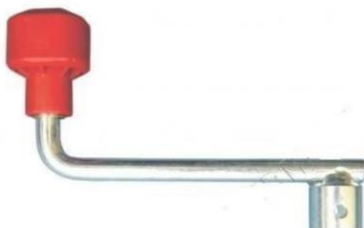
Fr. 66.--



**Kurbel zu Stützrad ALKO, Innendurchmesser 17mm, verzinkte Kurbel, Hebellänge ca. 164mm, Splintenlochgrösse 6mm. 694500 zu Stützrad 52004 / 52011 / 52017**

**Fr. 38.--**

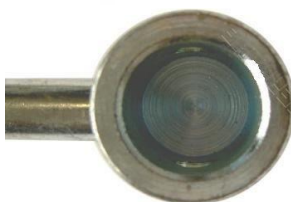
**Miet-Lift Art. Nr. 52113**



**Kurbel zu Stützrad ALKO, Innendurchmesser 12mm, verzinkte Kurbel. 1225387. Zu Stützrad 52025**

**Fr. 29.--**

**Miet-Lift Art. Nr. 52119**



**Kurbel zu Stützrad ALKO, verzinkt. Innendurchmesser ca. 13mm, Lochtiefe 20mm. 1225387**

**Fr. 45.--**

**Miet-Lift Art. Nr. 52127**



**Kurbel zu Stützrad Innendurchmesser 14mm**

**Fr. 25.--**

**Miet-Lift Art. Nr. 52112**



**Kurbel verzinkt zu Stützrad Winterhoff. Innendurchmesser 17mm, Lochtiefe 23mm, Kurbellänge über Alles ca. 180mm, inkl. Splinten**

**Fr. 37.--**

**Miet-Lift Art. Nr. 52122**



**Kurbel zu Stützrad Murauer Nr. 52014**

**Fr. 29.--**

**Miet-Lift Art. Nr. 52114**



**Griff zu Kurbel zu Muraer**  
Stützrad Nr. 52014

Fr. 8.--

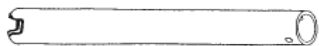
Miet-Lift Art. Nr. 52115



**Kurbel zu Stützrad, Innendurchmesser**  
17mm, verzinkte Kurbel, Hebellänge ca. 150mm,  
Splintlochgrösse 6mm

Fr. 27.--

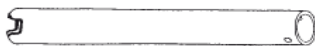
Miet-Lift Art. Nr. 52116



**Achsrohr verzinkt für Stützrad**  
ø 20mm, Länge 90mm  
zu Stützrad Art. 52001, Rohr ø 48mm

Fr. 18.--

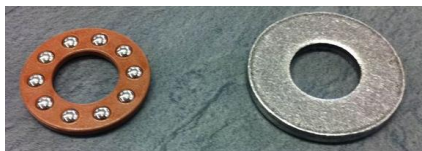
Miet-Lift Art. Nr. 52120



**Achsrohr verzinkt für Stützrad**  
ø 20mm, Länge 110mm  
zu Stützrad Art. 52004/52007/52008, Rohr ø 60mm

Fr. 14.--

Miet-Lift Art. Nr. 52121



**Drucklager für Stützräder**  
1 Druckscheibe 41 x 18 x 4mm  
1 Drucklager 33 x 17 x 3mm

Fr. 21.--

Miet-Lift Art. Nr. 52123



**Drucklager für Stützräder 3-teilig**  
40 x 14mm, Lochdurchmesser 20mm  
1 Drucklager, 2 Druckscheiben. Simol/Muraer

Fr. 17.--

Miet-Lift Art. Nr. 52143



**Verriegelungsbolzen (Nocken) für**  
automatisches Stützrad mit Feder und  
Spannstift (nicht passend für Alko Stützräder)  
Totallänge 86mm, Totalbreite 91mm  
6-kantmass Fläche/Fläche 18mm, Lochmass 52mm

Fr. 27.--

Miet-Lift Art. Nr. 52124



**Verriegelungsbolzen (Nocken) für**  
automatische Alko-Stützräder  
Totallänge 90mm, Totalbreite 77mm,  
6-kantmass Fläche/Fläche 19mm, Lochmass 62mm

Fr. 36.--

Miet-Lift Art. Nr. 52125



**Verriegelungsbolzen Simol (Nocken)** für automatisches Stützrad mit Feder und Spannstift (nicht passend für ALKO Stützräder).  
Totallänge 93mm, Totalbreite 94mm,  
6-kantmass Fläche/Fläche 19mm,  
Lochmass 58 + 63mm

Miet-Lift Art. Nr. 52126

Fr. 33.--



35mm

**Klemmschelle für 35mm-Rohre**, Knebelschraube starr, 2-Loch

Miet-Lift Art. Nr. 52129

Fr. 17.--



**Klemmschelle ø 48mm**  
Knebelschraube starr

Miet-Lift Art. Nr. 52130

Fr. 15.--



**Klemmschelle ø 48mm**  
Knebelschraube starr, verlängerter Knebel  
Tragfähigkeit max. 200kg

Miet-Lift Art. Nr. 52131

Fr. 23.--



**Klemmschelle ø 48mm**  
Knebelschraube klappbar  
Tragfähigkeit max. 300kg

Miet-Lift Art. Nr. 52132

Fr. 35.--



**Klemmschelle ø 48mm**  
Knebelschraube starr, Gussausführung  
Lochabstand 105x50mm

Miet-Lift Art. Nr. 52133

Fr. 28.--



**Klemmschelle ø 60mm**

Knebelschraube starr  
Lochbild 105 x 50mm

Fr. 25.--

Miet-Lift Art. Nr. 52137

Ersatzknebelschraube Nr. 52162



**Klemmschelle ø 60mm**

Knebelschraube klappbar  
Tragfähigkeit max. 500kg

Fr. 32.--

Miet-Lift Art. Nr. 52134



**Klemmschelle ø 60mm**

für verstärktes Stützrad, extra stark  
Mehrlochplatte

Fr. 45.--

Miet-Lift Art. Nr. 52135



Das Stützrad kann so-  
mit um 90° parallel zur  
Zugdeichsel geschwenkt werden

**Klemmschelle ø 48mm**

schwenkbar  
Tragfähigkeit max. 300kg

Fr. 53.--

Miet-Lift Art. Nr. 52136



**Schwenkvorrichtung für Stützräder,**  
belastbar bis 500kg, schwenkbar um 90°,  
feuerverzinkt. Grundplatte 100x100mm,  
Dicke 12mm. Lochabstand 50x70mm,  
Lochdurchmesser 10,5mm. Dicke der beiden  
Platten ca. 68mm, Bolzendicke 16mm.

Fr. 162.--

Miet-Lift Art. Nr. 52138





abdrehbar



**Klemmschelle englisch  $\varnothing$  48mm**  
 lange Knebelschraube starr ca. 200mm  
 Lochbild 70x50mm

Miet-Lift Art. Nr. 52139

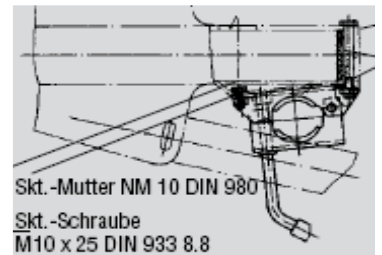
Fr. 37.--



**Stützradhalter zur Montage  
 an Auflaufeinrichtung**  
 für Typ 161 S/251 S/G ALKO  
 für 48mm Rohr

Miet-Lift Art. Nr. 52140

Fr. 36.--



**Stützradhalter Mittenanbau  
 an Auflaufeinrichtung ALKO**  
 für 60mm Rohr

Miet-Lift Art. Nr. 52141

Fr. 67.--

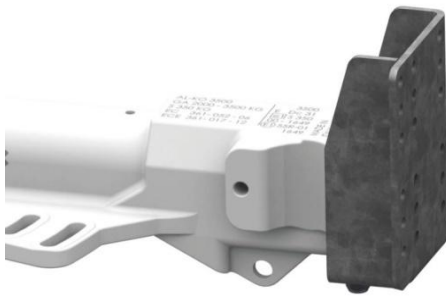
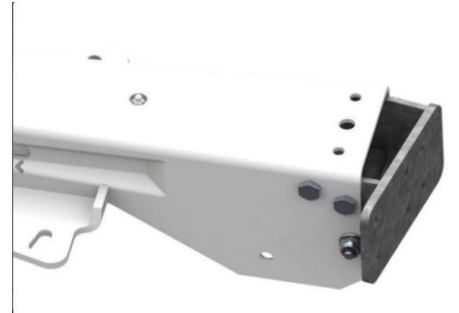




**Stützradhalter Mittenanbau an Auflauf-  
einrichtung ALKO 2.8 VB/C 3500kg**  
Stahl verschweisst und feuerverzinkt,  
Aufnahmeplatte mit verschiedenen Löchern  
für alle üblichen Stützräder. 249811

Miet-Lift Art. Nr. 52147

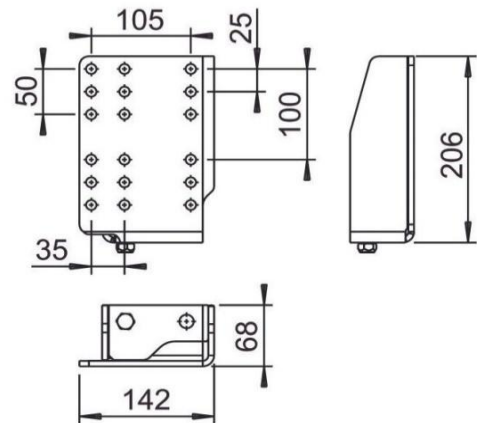
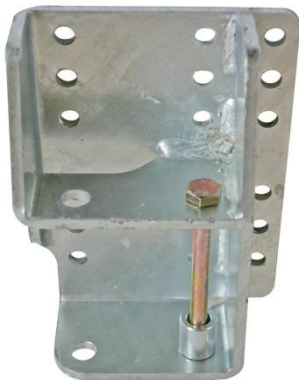
Fr. 78.--



**Stützradhalter Mittenanbau an Auflauf-  
einrichtung ALKO 2.8 VB/C 3500kg. Inkl.**  
Stahl verschweisst und feuerverzinkt,  
Aufnahmeplatte mit verschiedenen Löchern  
für alle üblichen Stützräder. Nr. 249811

Miet-Lift Art. Nr. 52154

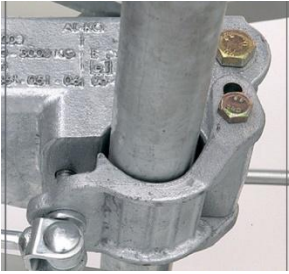
Fr. 83.--



**Klemmschelle / Stützradhalter zu  
Auflaufeinrichtung ALKO Profi AE 3000 /  
3500kg, inkl. Schrauben. 1224196**

Miet-Lift Art. Nr. 52148

Fr. 46.--



**Klemmhalter für 60mm Zugrohr**  
**2 Bügel, 2 U-Profile**  
 Schrauben und Muttern

**Fr. 25.--**

Miet-Lift Art. Nr. 52149



**Klemmhalter für 70mm Zugrohr**  
**2 Bügel, 2 U-Profile**  
 Schrauben und Muttern

**Fr. 25.--**

Miet-Lift Art. Nr. 52150



Stück

**Klemmhalter für 4-kant Rohre 60 x 60mm**  
**Satz mit 2 Bügel mit Muttern,**  
 2 Gegenplatten mit Schrauben

**Fr. 28.--**

Miet-Lift Art. Nr. 52152



Stück

**Klemmhalter für 4-kant Rohre 70 x 70mm**  
**Satz mit 2 Bügel mit Muttern,**  
 2 Gegenplatten mit Schrauben

**Fr. 29.--**

Miet-Lift Art. Nr. 52153



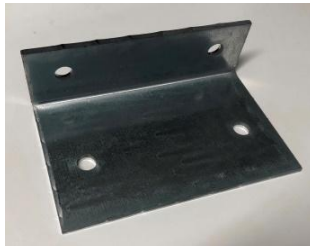


**Befestigungsplatte für Klemmschelle**

Fr. 32.--

Stahl verzinkt. Länge 150mm, Breite 100mm  
Winkel 50mm, Dicke 5mm. Lochabstand 105mm  
Lochabstand 105mm, Lochgrösse 11mm.

Miet-Lift Art. Nr. 52128



**Halterung für Stützradklemme**

Fr. 31.--

Anbau seitlich an Deichselholmen  
Lochmass Deichsel 185x40mm, Ø 8mm  
Lochmass Klemmschelle 105x45mm, Ø12mm

Miet-Lift Art. Nr. 52155



**Befestigungsplatte für Stützrad**

Fr. 22.--

Stahl blank, Lochbild 105x110mm  
Platte 135x155mm

Miet-Lift Art. Nr. 52157



**Befestigungsflansch für Stützrad**

Fr. 45.--

Stahl blank, Länge 180mm  
Breite 120mm, Lochbild 70x145mm

Miet-Lift Art. Nr. 52158



**Stützradhalter / Universalmontageplatte**

Fr. 73.--

feuerverzinkt. Plattengrösse 250 x 130 x 10mm  
Lochbild Montage an Anhänger 40 x 70mm M 10  
Montage für Stützrad 50 x 70mm M10  
1 Befestigungsloch M10 im abgewinkelten Teil

Miet-Lift Art. Nr. 52142



**Stützradhalter / Universalmontageplatte**

**Fr. 40.--**

Stahl feuerverzinkt. Plattengrösse 275x200x43mm  
diverse Bohrlöcher für alle üblichen Stützräder  
Lochbild Montage an Deichselseite. Lochgrösse  
13mm, Lochabstand 105mm für seitliche  
Verschraubung, 3 Bohrlöcher 13mm für  
Verschraubung auf Deichseloberseite.

Miet-Lift Art. Nr. 52144



**Knebel für Klemmschelle**

ø 48mm Rohr, Grifflänge 95mm

**Fr. 14.--**

Miet-Lift Art. Nr. 52160



**Knebel für Klemmschelle**

ø 48mm Rohr, Grifflänge 100mm

**Fr. 16.--**

Miet-Lift Art. Nr. 52161



**Knebel für Klemmschelle Miet-Lift 52137**

ø 60mm Rohr, Grifflänge 135mm

**Fr. 16.--**

Miet-Lift Art. Nr. 52162



**Knebel für Klemmschelle**

ø 48mm Rohr, Klappknebel

**Fr. 25.--**

Miet-Lift Art. Nr. 52163



**Knebel für Klemmschelle**

ø 60mm Rohr, Klappknebel

**Fr. 25.--**

Miet-Lift Art. Nr. 52164



**Rangier-Handgriff zu Stützrad ø 48mm**

**Fr. 27.--**

Miet-Lift Art. Nr. 52170



**Rangier-Handgriff zu Stützrad ø 60mm**

**Fr. 27.--**

Miet-Lift Art. Nr. 52171



**Abdeckhaube für Stützrad und Kupplungen mit Gummispanner**  
Länge 87cm, Höhe 60cm

**Fr. 28.--**

Miet-Lift Art. Nr. 51215



**Abdeckhaube für Kupplungen**  
wetterbeständig, atmungsaktiv,  
farbecht

**Fr. 54.--**

Miet-Lift Art. Nr. 51216



**Abdeckhaube für Stützrad und Kupplung. Länge 85cm, Höhe 60cm**  
für schiebbare Stützräder, mit Gummizug

**Fr. 54.--**

Miet-Lift Art. Nr. 51217



**Abdeckhaube für Stützrad und Kupplung. Länge 90cm, Höhe 90cm**  
für automatische Stützräder, mit Gummizug

**Fr. 60.--**

Miet-Lift Art. Nr. 51218

**Zul. Stützlast max. 50 kg**  
Mindeststützlast 4% der Anhängelast,  
mehr als 25 kg nicht nötig.  
Zul. Stützlast des Zugfahrzeugs beachten!

**Stützlast Kleber**  
max. Stützlast 50kg  
44x100mm

Miet-Lift **Art.Nr. 50030**

**Fr. 10.--**

**Zul. Stützlast max. 75 kg**  
Mindeststützlast 4% der Anhängelast,  
mehr als 25 kg nicht nötig.  
Zul. Stützlast des Zugfahrzeugs beachten!

**Stützlast Kleber**  
max. Stützlast 75kg  
44x100mm

Miet-Lift **Art.Nr. 50031**

**Fr. 10.--**

**Zul. Stützlast max. 100 kg**  
Mindeststützlast 4% der Anhängelast,  
mehr als 25 kg nicht nötig.  
Zul. Stützlast des Zugfahrzeugs beachten!

**Stützlast Kleber**  
max. Stützlast 100kg  
44x100mm

Miet-Lift **Art.Nr. 50032**

**Fr. 10.--**